

MONTAGE & SICHERHEITSHINWEISE MOUNTING AND SAFETY INSTRUCTIONS

FR CONSIGNES DE MONTAGE ET DE SÉCURITÉ **SK** MONTÁŽ A BEZPEČNOSTNÉ POKYNY **CZ** MONTÁŽ A BEZPEČNOSTNÍ POKYNY **HU** SZERELÉS ÉS BIZTONSÁGI UTASÍTÁSOK
IT SZERELÉS ÉS BIZTONSÁGI UTASÍTÁSOK **ES** INDICACIONES DE MONTAJE Y SEGURIDAD **NL** MONTAGE- EN VEILIGHEIDSMONTERINGS- OCH SÄKERHETSANVISNINGAR
SLO MONTAŽA I VARNOSTNI NAPOTKI **HR** MONTAŽA I SIGURNOSNE NAPOMENE **RU** МОНТАЖ И ИНСТРУКЦИИ ПО БЕЗОПАСНОСТИ **UKR** ІНСТРУКЦІЇ З МОНТАЖУ ТА ТЕХНІКИ БЕЗПЕКИ
BG ІНСТРУКЦІЇ З МОНТАЖУ ТА ТЕХНІКИ БЕЗПЕКИ **PL** INSTRUKCJA MONTAŻU I ZASADY BEZPIECZENSTWA **RO** INDICAȚII DE MONTAJ ȘI DE SIGURANȚĂ

Artikel Nr. Item Nr. LU 2408/12/110 gold (12xE14)

Artikel ID Item ID 011.2408-01



BESTIMMUNGSGEMÄSSE VERWENDUNG INTENDED USE

FR UTILISATION CONFORME AUX DISPOSITIONS **SK** ZAMÝŠĽANÉ POUŽITIE **CZ** ZAMÝŠLENÉ POUŽITÍ **HU** RENDELTELTÉSSZERŰ HASZNÁLAT **IT** DESTINAZIONE CONFORME ALL'USO **ES** USO PREVISTO
NL BEOOGD GEBRUIK **SV** AVSEDD ANVÄNDNING **SLO** PREDVIDENA UPORABA **HR** PREDVIDENA UPORABA **RU** ИСПОЛЬЗОВАНИЕ ПО НАЗНАЧЕНИЮ **UKR** ВИКОРИСТАННЯ ЗА ПРИЗНАЧЕННЯМ
BG ИЗПОЛЗВАНЕ ПО ПРЕДНАЗНАЧЕНИЕ **PL** ZASTOSOWANIE ZGODNE Z PRZEZNACZENIEM **RO** UTILIZAREA CONFORMĂ CU DESTINAȚIA

Ortsfeste Verwendung als Hängeleuchte im Innenbereich

Stationary use as pendant lamp indoors

FR UTILISATION FIXE COMME SUSPENSION À L'INTÉRIEUR
SK STACIONÁRNE POUŽITIE AKO ZÁVESNÉ SVIETIDLO V INTERIÉRI
CZ STACIONÁRNÍ POUŽITÍ JAKO ZÁVĚSNÉ SVÍTLIDLO V INTERIÉRU
HU HELYHEZ KÖTÖTT HASZNÁLAT BELTÉRI FÜGGŐLÁMPAKÉNT
IT USO FISSO COME LAMPADA A SOSPENSIONE PER INTERNI
ES USO ESTACIONARIO COMO LUMINARIA COLGANTE EN INTERIORES
NL VAST GEBRUIK ALS HANGLAMP BINNENSHUIS
SV INSTALLERAS SOM NERPENDLADE ARMATUR INOMHUS
SLO FIKSNA UPORABA KOT VISEČA SVETILKA V NOTRANJEM PROSTORU
HR FIKSNA UPOTREBA KAO VISEČA SVJETILJKA U ZATVORENOM PROSTORU
RU СТАЦИОНАРНОЕ ИСПОЛЬЗОВАНИЕ В КАЧЕСТВЕ ПОДВЕСНОГО СВЕТИЛЬНИКА В ПОМЕЩЕНИИ
UKR СТАЦИОНАРНЕ ВИКОРИСТАННЯ ЯК ПІВІСНИЙ СВІТИЛЬНИК У ПРИМІЩЕННІ
BG НЕПОДВИЖНО ИЗПОЛЗВАНЕ КАТО ВИСЯЩ ПОЛИЛЕЙ ВЪВ ВЪТРЕШНИ ПМЕЩЕНИЯ
PL ZASTOSOWANIE STACJONARNE JAKO OPRAWA WISZĄCA W OBSZARZE WEWNĘTRZNYM
RO UTILIZARE STAȚIONARĂ CA LAMPĂ SUSPENDATĂ ÎN ZONA INTERIOARĂ

Beachten Sie stets die örtlichen Installationsvorschriften und ziehen Sie im Zweifelsfall einen Fachmann zu Rate.

Always observe the local installation regulations and consult a specialist in case of doubt.

FR RESPECTEZ TOUJOURS LES CONSIGNES D'INSTALLATION LOCALES ET, EN CAS DE DOUTE, DEMANDEZ CONSEIL À UN PROFESSIONNEL.
SK VŽDY DODRŽIAVAJTE MIESTNE PREDPISY O INŠTALÁCII A V PRÍPADE POCHYBNOSTÍ SA PORAĐTE S ODBORNÍKOM.
CZ VŽDY DODRŽUJTE MÍSTNÍ PŘEDPISY O INSTALACI A V PŘÍPADĚ POCHYBNOSTÍ SE PORAĎTE S ODBORNÍKEM.
HU MINDIG TARTSA BE A HELYI SZERELÉSI ELŐÍRÁSOKAT, ÉS HA KÉTSÉGEI VANNAK, FORDULJON SZAKEMBERHEZ.
IT OSSERVARE LE ISTRUZIONI DI INSTALLAZIONE LOCALI E, IN CASO DI DUBBIO, CONSULTARE UN TECNICO.
ES RESPETE SIEMPRE LAS NORMAS LOCALES DE INSTALACIÓN Y CONSULTE A UN ESPECIALISTA EN CASO DE DUDA.
NL NEEM ALTIJD DE PLAATSELIJKE INSTALLATIEVOORSCHRIFTEN IN ACHT EN VRAAG BIJ TWIJFEL EEN VAKMAN OM ADVIES.
SV FÖLJ ALLTID LOKALA INSTALLATIONSFÖRESKRIFTER OCH RÅDFRÅGA EN EXPERT OM DU ÄR OSÄKER.
SLO VEDNO UPOŠTEVAJTE LOKALNE MONTAŽNE PREDPISE IN SE V DVOMIH POSVETUJTE S STROKOVNJAKOM.
HR UVIJEK SE PRIDRŽAVAJTE LOKALNIH PROPISA O POSTAVLJANJU, A U SLUČAJU NEDOUVICE, POSAVJETUJTE SE SA STRUČNJAKOM.
RU ВСЕГДА СОБЛЮДАЙТЕ МЕСТНЫЕ ПРАВИЛА УСТАНОВКИ И В СЛУЧАЕ СОМНЕНИЙ ОБРАЩАЙТЕСЬ К СПЕЦИАЛИСТУ.
UKR ЗАВЖДИ ДОТРИМУЙТЕСЯ МІСЦЕВИХ ПРАВИЛ УСТАНОВЛЕННЯ ТА ПРОКОНСУЛЬТУЙТЕСЯ З ФАХІВЦЕМ, ЯКЩО Є СУМНІВИ.
BG ВІНАГІ СЛЕДВАЙТЕ МІСТНІ ПРАВИЛА РОЗПОРЕДБИ ЗА ІНСТАЛАЦІЯ І ПОТЪРСЕТЕ СЪВЕТ ОТ СПЕЦИАЛИСТ, АКО ІМАТЕ СЪМНЕНИЯ.ЛИСТ.
PL NALEŻY ZAWSZE PRZESTRZEGAĆ LOKALNYCH PRZEPISÓW INSTALACYJNYCH I W RAZIE WĄTPLIWOŚCI SKONSULTOWAĆ SIĘ ZE SPECJALISTĄ.
RO RESPECTAȚI ÎN TOTDEAUNA PREVEDERILE LOCALE DE INSTALARE ȘI SOLICITAȚI SFATUL UNUI SPECIALIST DACĂ AVEȚI ÎNDOIELI.

Für Schäden, die durch unsachgemäße Montage und Inbetriebnahme entstehen, übernimmt der Hersteller keinerlei Haftung.

The manufacturer accepts no liability for damage caused by improper installation and operation.

FR LE FABRICANT DÉCLINE TOUTE RESPONSABILITÉ POUR LES DOMMAGES RÉSULTANT D'UN MONTAGE ET D'UNE MISE EN SERVICE INCORRECTS.
SK VÝROBCA NENESIE ŽIADNU ZODPOVEDNOSŤ ZA ŠKODY SPÔSOBENÉ NESPRÁVNOU INŠTALÁCIOU A UVEDENÍM DO PREVÁDZKY.
CZ VÝROBCE NENESÍ ŽÁDNOU ODPOVĚDNOST ZA ŠKODY ZPŮSOBENÉ NESPRÁVNOU INSTALACÍ A UVEDENÍM DO PROVOZU.
HU A GYÁRTÓ SEMMILYEN FELELŐSÉGET NEM VÁLLAL A SZAKSZERŰTLEN ÖSSZESZERELÉS ÉS ÜZEMBE HELYZÉS ÁLTAL OKOZOTT KÁROKÉRT.
IT IL PRODUTTORE NON SI ASSUME ALCUNA RESPONSABILITÀ PER DANNI CAUSATI DA UN MONTAGGIO E UNA MESSA IN SERVIZIO IMPROPRI.
ES EL FABRICANTE NO SE HACE RESPONSABLE DE LOS DAÑOS CAUSADOS POR UNA INSTALACIÓN Y PUESTA EN FUNCIONAMIENTO INCORRECTAS.
NL DE FABRIKANT IS NIET AANSPRAKELIJK VOOR SCHADE DIE ONTSTAAT DOOR VERKEERDE MONTAGE EN INGEBRIUKNAME.
SV TILLVERKAREN TAR INTE ANSVAR FÖR SKADOR SOM HAR ORSAKATS PÅ FELAKTIGT MONTERING OCH DRIFTSÄTTNING.
SLO ZA ŠKODO, NASTALO ZARADI NESTROKOVNE MONTAŽE IN UPORABA, PROIZVAJALEC NE PREVZEMA NOBENE ODGOVORNOSTI.
HR PROIZVOĐAČ NE PREUZIMA NIKAKVU ODGOVORNOST ZA ŠTETU NASTALU ZBOG NESTRUČNE MONTAŽE I NESTRUČNOG PUŠTANJA U RAD.
RU ПРОИЗВОДИТЕЛЬ НЕ НЕСЕТ ОТВЕТСТВЕННОСТИ ЗА УЩЕРБ, ВЫЗВАННЫЙ НЕПРАВИЛЬНЫМ МОНТАЖЕМ И ВВОДОМ В ЭКСПЛУАТАЦИЮ.
UKR ВИРОБНИК НЕ НЕСЕ ВІДПОВІДАЛЬНОСТІ ЗА ПОШКОДЖЕННЯ, СПРИЧИНЕНІ НЕПРАВИЛЬНИМ МОНТАЖЕМ І ВВЕДЕННЯМ В ЕКСПЛУАТАЦІЮ.
BG ПРОИЗВОДИТЕЛЯТ НЕ ПОЕМА НИКАКВА ОТГОВОРНОСТ ЗА ЩЕТИ, КОИТО СА ВЪЗНИКНАЛИ ВСЛЕДСТВИЕ НА НЕПОДХОДЯЩО ИЗПОЛЗВАНЕ И ПУСКАНЕ В ЕКСПЛОАТАЦИЯ.
PL PRODUCENT NIE PONOSI ODPOWIEDZIALNOŚCI ZA SZKODY POWSTAŁE W WYNIKU NIEPRAWIDŁOWEGO MONTAŻU I URUCHOMIENIA.
RO PRODUCĂTORUL NU ÎȘI ASUMĂ RĂSPUNDEREA.

Vor Beginn der Montage, Instandhaltung oder Reparatur die Netzleitung abschalten, sodass die Anschlussleitung spannungsfrei ist.

(Schalter auf AUS bzw. Sicherung herausdrehen)

Before starting installation or maintenance or repair work, switch off the mains supply so that the connecting cable is voltage-free.

(Set the switch to OFF or remove the fuse)

FR AVANT DE COMMENCER LE MONTAGE, L'ENTRETIEN OU LA RÉPARATION, DÉBRANCHEZ LE CÂBLE SECTEUR AFIN QUE LE CÂBLE DE RACCORDEMENT SOIT HORS TENSION. (METTRE L'INTERRUPTEUR SUR ARRÊT ET/OU ENLEVER LE FUSIBLE)
SK PRED ZAČATÍM INŠTALÁCIE, ÚDRŽBY ALEBO OPRAVY VYPNITE SIETĚOVÉ NAPÁJANIE, ABY BOL PRÍVODNÝ KÁBEL BEZ NAPÁŤIA. (PREPNITE VYPÍNAČ DO POLOHY OFF ALEBO VYBERTE POISTKU)
CZ PŘED ZAHÁJENÍM INSTALACE, ÚDRŽBY NEBO OPRAVY VYPNĚTE SÍŤOVÉ NAPÁJENÍ, ABY BYL PŘÍVODNÍ KABEL BEZ NAPĚTÍ. (PŘEPNĚTE VYPÍNAČ DO POLOHY OFF NEBO VYJĚMTE POJISTKU)
HU A SZERELÉS, KARBANTARTÁS VAGY JAVÍTÁS MEGKEZDÉSE ELŐTT KAPCSOLJA KI A HÁLÓZATI KÁBELT, HOGY A CSATLAKOZÓKÁBEL FESZÜLTSEGMENTES LEGYEN. (KAPCSOLJA A KAPCSOLÓT KI ÁLLÁSBA, ILL. VEGYE KI A BIZTOSÍTÉKOT.)
IT PRIMA DI INIZIARE IL MONTAGGIO, LA MANUTENZIONE O LA RIPARAZIONE, SCOLLEGARE IL CAVO DI ALIMENTAZIONE IN MODO CHE IL CAVO DI COLLEGAMENTO SIA PRIVO DI TENSIONE. (PORTARE L'INTERRUTTORE SU OFF E/O SVITARE IL FUSIBILE)
ES ANTES DE INICIAR LOS TRABAJOS DE MONTAJE, MANTENIMIENTO O REPARACIÓN, DESCONECTE LA ALIMENTACIÓN DE RED PARA QUE EL CABLE DE CONEXIÓN NO RECIBA TENSIÓN. (GIRE EL INTERRUPTOR A LA POSICIÓN OFF O EXTRAIGA EL FUSIBLE).
NL SCHAKEL VÓÓR BEGIN VAN MONTAGE, ONDERHOUD OF REPARATIE DE STROOMTOEVOER UIT ZODAT DE AANSLUITKABEL SPANNINGSVRIJ IS. (SCHAKELAAR OP UIT OF ZEKERING ERUIT DRAAIEN)
SV KOPPLA UR ELEN OCH SÄKERSTÄLL ATT ANSLUTNINGSKABELN ÄR SPÄNNINGSFRI INNAN DU BÖRJAR MED MONTERING, UNDERHÅLL ELLER REPARATIONER. (STÄNG AV ELEN ELLER TA UR SÄKRINGEN)
SLO PRED ZAČETKOM MONTAŽE, VZDRŽEVANJA IN POPRAVILA IZKLUČITE ELEKTRIČNI KABEL, TAKO DA BO PRIKLUČNI VOD BREZ NAPETOSTI. (STIKALO NA IZKLUČEN POLOŽAJ OZ. ODVIJTE VAROVALKO)
HR PRIJE POČETKA MONTAŽE, ODRŽAVANJA ILI POPRAVAKA ISKLJUČITE MREŽNI VOD TAKO DA PRIKLUČNI VOD BUDE BEZ NAPONA. (PREKIDAČ NA ISKLJ. ODN. ODVRNITE OSIGURAČ)
RU ПЕРЕД НАЧАЛОМ РАБОТ ПО УСТАНОВКЕ, ТЕХНИЧЕСКОМУ ОБСЛУЖИВАНИЮ ИЛИ РЕМОНТУ ОТКЛЮЧИТЕ ЭЛЕКТРОПИТАНИЕ, ЧТОБЫ СОЕДИНИТЕЛЬНЫЙ КАБЕЛЬ БЫЛ ОБЕСТОЧЕН. (ПОВЕРНИТЕ ВЫКЛЮЧАТЕЛЬ В ПОЛОЖЕНИЕ ВЫКЛ. ИЛИ ИЗВЛЕКИТЕ ПРЕДОХРАНИТЕЛЬ)
UKR ПЕРЕД ПОЧАТКОМ РОБІТ ІЗ МОНТАЖУ, ТЕХНІЧНОГО ОБСЛУГОВУВАННЯ ЧИ РЕМОНТУ ВИМКНІТЬ ЕЛЕКТРОЖИВЛЕННЯ, ЩОБ З'ЕДУВАЛЬНИЙ КАБЕЛЬ БУВ ЗНЕСТРУМЛЕНИЙ. (ПЕРЕВЕДІТЬ ВИМИКАЧ У ПОЛОЖЕННЯ «ВИМК.» АБО ВИЙМІТЬ ЗАПОБІЖНИК)
BG ПРЕДИ ЗАПОЧВАНЕ НА МОНТАЖ, ПОДДРЪЖКА ИЛИ РЕМОНТ ИЗКЛЮЧАЙТЕ ЕЛЕКТРОЗАХРАНВАНЕТО, ТАКА ЧЕ ЗАХРАНВАЩИЯТ КАБЕЛ ДА НЕ Е ПОД НАПРЕЖЕНИЕ. (ЩЕПСЕЛ НА ИЗКЛ. ИЛИ ИЗВАДЕТЕ ПРЕДПАЗИТЕЛЯ)
PL PRZED ROZPOCZĘCIEM MONTAŻU, SERWISU LUB NAPRAWY NALEŻY ODŁĄCZYĆ PRZEWÓD SIECIOWY, ABY KABEL PRZYŁĄCZENIOWY BYŁ POZBAWIONY NAPIĘCIA. (USTAWIĆ PRZEŁĄCZNIK W POZYCJI WYŁ LUB WYKRĘCIĆ BEZPIECZNIK)
RO ÎNAINTE DE ÎNCERPEREA MONTĂRII, MENTENANȚEI SAU REPARAȚIEI, DECONECTAȚI CABLUL DE REȚEA, ASTFEL ÎNCĂȚ CABLUL DE CONEXIUNE SĂ FIE SCOS DE SUB TENSIUNE. (COMUTATORUL ÎN POZIȚIA OPRIT (AUS), RESPECTIV SCOATEȚI SIGURANȚA)

Beachten Sie stets die technischen Angaben des Produktes, die auf dem Typenschild angegeben sind.
Always observe the technical specifications of the product as indicated on the type label.

FR RESPECTEZ TOUJOURS LES DONNÉES TECHNIQUES DU PRODUIT QUI FIGURENT SUR LA PLAQUE SIGNALÉTIQUE.
SK VŽDY DODRŽIAVAJTE TECHNICKÉ ÚDAJE O VÝROBKU UVEDENÉ NA TYPOVOM ŠTÍTKU.
CZ VŽDY DODRŽUJTE TECHNICKÉ ÚDAJE O VÝROBKU UVEDENÉ NA TYPOVÉM ŠTÍTKU.
HU MINDIG VEGYE FIGYELEMBE A TERMÉK MŰSZAKI ADATAIT, AMELYEK A TÍPUSÁBLÁN VANNAK FELTŰNTETVE.
IT RISPETTARE SEMPRE LE SPECIFICHE TECNICHE DEL PRODOTTO RIPORTATE SULLA TARGHETTA DI IDENTIFICAZIONE.
ES RESPETE SIEMPRE LAS ESPECIFICACIONES TÉCNICAS DEL PRODUCTO QUE SE INDICAN EN LA PLACA DE CARACTERÍSTICAS.
NL RAADPLEEG ALTIJD DE TECHNISCHE INFORMATIE OVER HET PRODUCT DIE OP HET TYPEPLAATJE IS VERMELD.
SV OBSERVERA ALLTID PRODUKTENS TEKNISKA DATA SOM FINNS PÅ TYPSKYLTEN.
SLO VEDNO UPOŠTEVAJTE TEHNIČNE PODATKE IZDELKA, NAVEDENE NA TIPSKI PLOŠČICI.
HR UVIJEK SE PRIDRŽAVAJTE TEHNIČKIH PODATAKA PROIZVODA KOJI SU NAVEDENI NA OZNAČNOJ PLOČICI.
RU ВСЕГДА СОБЛЮДАЙТЕ ТЕХНИЧЕСКИЕ ХАРАКТЕРИСТИКИ ИЗДЕЛИЯ, УКАЗАННЫЕ НА ФИРМЕННОЙ ТАБЛИЧКЕ.
UKR ЗАВЖДИ ДОТРИМУЙТЕСЯ ТЕХНІЧНИХ ХАРАКТЕРИСТИК ВИРОБУ, ЗАЗНАЧЕНИХ НА ЗАВОДСЬКІЙ ТАБЛИЧЦІ.
BG ВИНАГИ СПАЗВАЙТЕ ТЕХНИЧЕСКИТЕ ХАРАКТЕРИСТИКИ НА ПРОДУКТА, ПОСОЧЕНИ ВЪРХУ ТИПОВАТА ТАБЕЛКА.
PL NALEŻY ZAWSZE PRZESTRZEGAĆ DANYCH TECHNICZNYCH PRODUKTU PODANYCH NA TABLICZCE ZNAMIONOWEJ.
RO RESPECTAȚI ÎN TOTDEAUNA SPECIFICAȚIILE TEHNICE ALE PRODUSULUI CARE SUNT INDICATE PE PLĂCUȚA DE TIP.

VERWENDETE SYMBOLE SYMBOLS USED

FR SYMBOLES UTILISÉS **SK** POUŽITÉ SYMBOLY **CZ** POUŽITÉ SYMBOLY **HU** HASZNÁLT SZIMBÓLUMOK **IT** SIMBOLI UTILIZZATI **ES** SÍMBOLOS EMPLEADOS **NL** GEBRUIKTE SYMBOLEN
SV ANVÄNDA SYMBOLER **SLO** UPORABLJENI SIMBOLI **HR** KORIŠTENI SIMBOLI **RU** ИСПОЛЬЗУЕМЫЕ СИМВОЛЫ **UKR** ВЖИВАНІ СИМВОЛИ **BG** ИЗПОЛЗВАНИ СИМВОЛИ
PL UŻYTE SYMBOLE **RO** SIMBOLURILE UTILIZATE



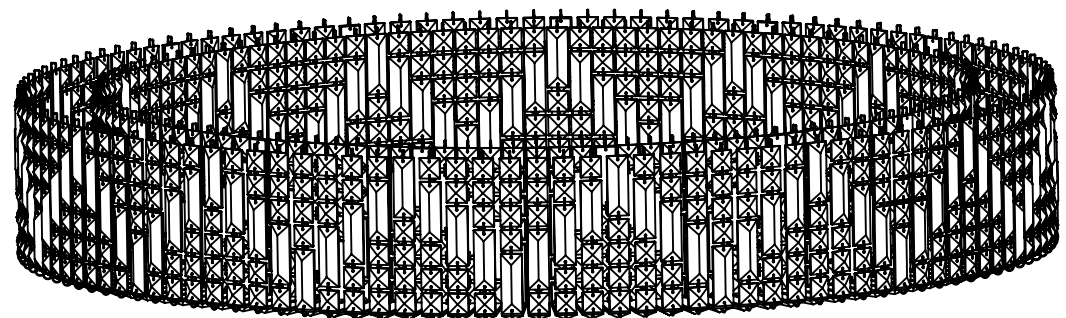
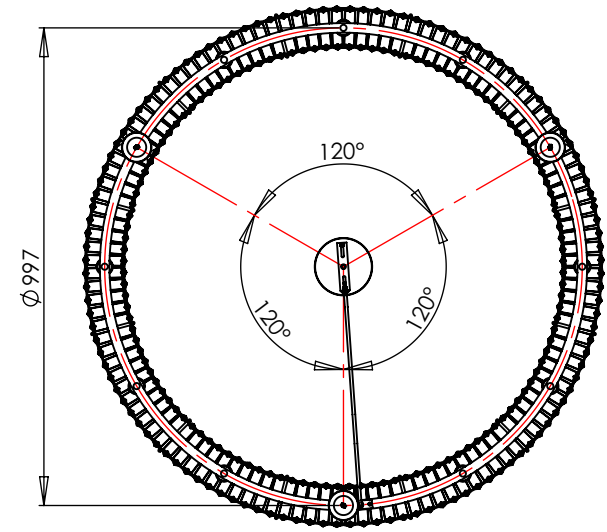
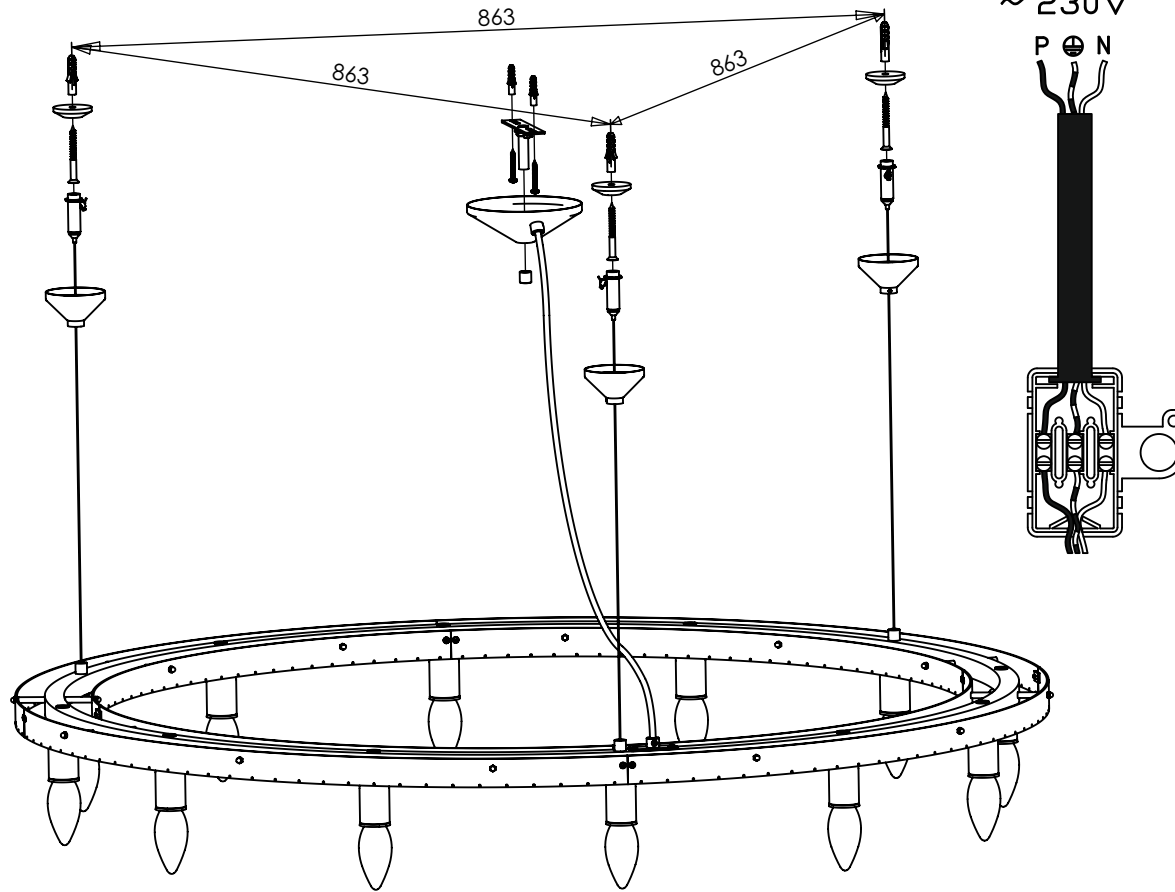
Symbolerklärung hier

www.orionleuchten.at/symbole/

Explanation of symbols here

www.orionlightings.com/symbols/

LU 2408/12/110



A B C D E D C B A