

Beachten Sie stets die technischen Angaben des Produktes, die auf dem Typenschild angegeben sind.
Always observe the technical specifications of the product as indicated on the type label.

FR RESPECTEZ TOUJOURS LES DONNÉES TECHNIQUES DU PRODUIT QUI FIGURENT SUR LA PLAQUE SIGNALÉTIQUE.
SK VŽDY DODRŽIAVAJTE TECHNICKÉ ÚDAJE O VÝROBKU UVEDENÉ NA TYPOVOM ŠTÍTKU.
CZ VŽDY DODRŽUJTE TECHNICKÉ ÚDAJE O VÝROBKU UVEDENÉ NA TYPOVÉM ŠTÍTKU.
HU MINDIG VEGYE FIGYELEMBE A TERMÉK MŰSZAKI ADATAIT, AMELYEK A TÍPUSÁBLÁN VANNAK FELTŰNTETVE.
IT RISPETTARE SEMPRE LE SPECIFICHE TECNICHE DEL PRODOTTO RIPORTATE SULLA TARGHETTA DI IDENTIFICAZIONE.
ES RESPETE SIEMPRE LAS ESPECIFICACIONES TÉCNICAS DEL PRODUCTO QUE SE INDICAN EN LA PLACA DE CARACTERÍSTICAS.
NL RAADPLEEG ALTIJD DE TECHNISCHE INFORMATIE OVER HET PRODUCT DIE OP HET TYPEPLAATJE IS VERMELD.
SV OBSERVERA ALLTID PRODUKTENS TEKNISKA DATA SOM FINNS PÅ TYPSKYLTEN.
SLO VEDNO UPOŠTEVAJTE TEHNIČNE PODATKE IZDELKA, NAVEDENE NA TIPSKI PLOŠČICI.
HR UVIJEK SE PRIDRŽAVAJTE TEHNIČNIH PODATAKA PROIZVOĐA KOJI SU NAVEDENI NA OZNAČNOJ PLOČICI.
RU ВСЕГДА СОБЛЮДАЙТЕ ТЕХНИЧЕСКИЕ ХАРАКТЕРИСТИКИ ИЗДЕЛИЯ, УКАЗАННЫЕ НА ФИРМЕННОЙ ТАБЛИЧКЕ.
UKR ЗАВЖДИ ДОТРИМУЙТЕСЯ ТЕХНІЧНИХ ХАРАКТЕРИСТИК ВИРОБУ, ЗАЗНАЧЕНИХ НА ЗАВОДСЬКІЙ ТАБЛИЦІ.
BG ВИНАГИ СПАЗВАЙТЕ ТЕХНИЧЕСКИТЕ ХАРАКТЕРИСТИКИ НА ПРОДУКТА, ПОСОЧЕНИ ВЪРХУ ТИПОВАТА ТАБЕЛКА.
PL NALEŻY ZAWSZE PRZESTRZEGAĆ DANYCH TECHNICZNYCH PRODUKTU PODANYCH NA TABLICZCE ZNAMIONOWEJ.
RO RESPECTAȚI ÎN TOTDEAUNA SPECIFICAȚIILE TEHNICE ALE PRODUSULUI CARE SUNT INDICATE PE PLĂCUȚA DE TIP.

VERWENDETE SYMBOLE SYMBOLS USED

FR SYMBOLES UTILISÉS **SK** POUŽITÉ SYMBOLY **CZ** POUŽITÉ SYMBOLY **HU** HASZNÁLT SZIMBÓLUMOK **IT** SIMBOLI UTILIZZATI **ES** SÍMBOLOS EMPLEADOS **NL** GEBRUIKTE SYMBOLEN **SV** ANVÄNDA SYMBOLE **SLO** UPORABLJENI SIMBOLI **HR** KORIŠTENI SIMBOLI **RU** ИСПОЛЬЗУЕМЫЕ СИМВОЛЫ **UKR** ВЖИВАНІ СИМВОЛИ **BG** ИЗПОЛЗВАНИ СИМВОЛИ **PL** UŻYTE SYMBOLE **RO** SIMBOLURILE UTILIZATE



IP43

Symbolerklärung hier

www.orionleuchten.at/symbole/

Explanation of symbols here

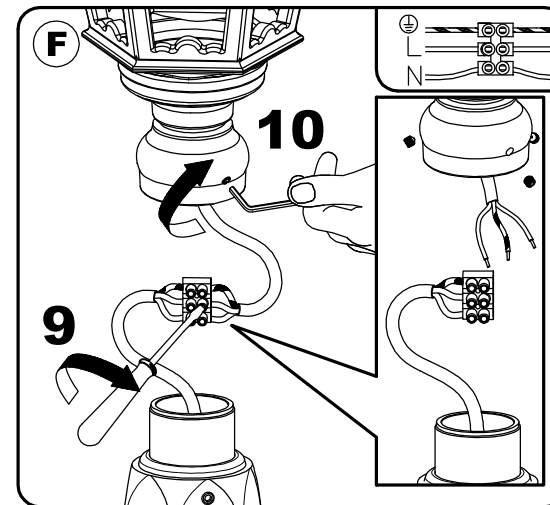
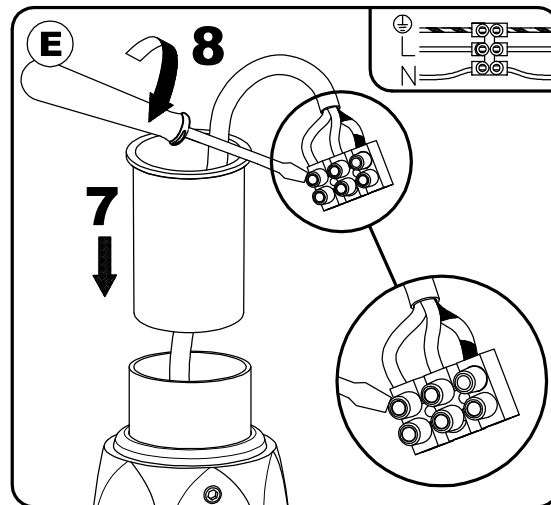
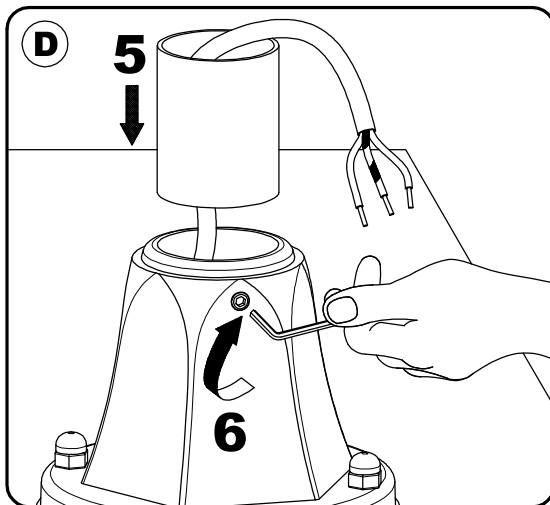
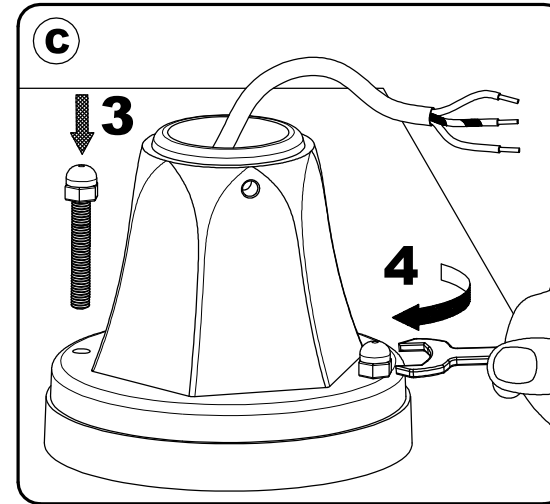
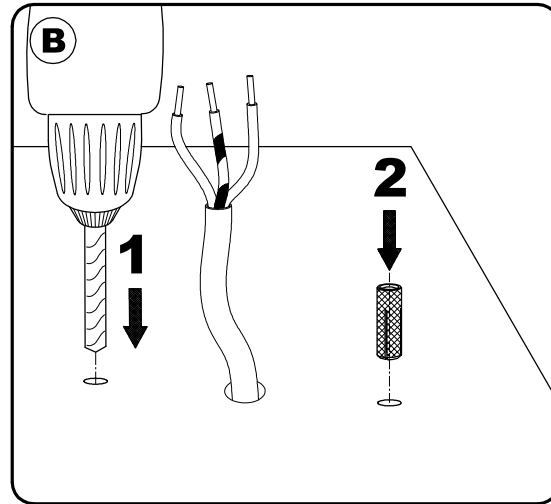
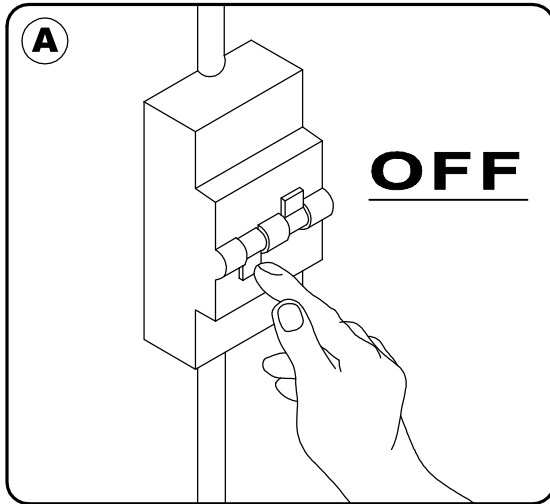
www.orionlightings.com/symbols/

ERSATZTEILE SPARE PARTS

FR PIÈCES DÉTACHÉES **SK** NÁHRADNÉ DIELY **CZ** NÁHRADNÍ DÍLY **HU** PÓTALKATRÉSZEK **IT** RICAMBI **ES** PIEZAS DE RECAMBIO **NL** VERVANGENDE ONDERDELEN **SV** RESERVDELAR **SLO** NADOMESTNI DELI **HR** REZERVNI DIJELOVI **RU** ЗАПАСНЫЕ ДЕТАЛИ **UKR** ЗАПЧАСТИНИ **BG** РЕЗЕРВНИ ЧАСТИ **PL** CZĘŚCI ZAMIENNE **RO** PIESE DE SCHIMB

1 Artikel Nr. Item Nr. Glas K/82570/330.00 rauch
(Glasplatte)

Artikel ID Item ID 209.82570-01



N

Neutralleiter
 Neutral conductor
 FR CONDUCTEUR NEUTRE
 SK NEUTRÁLNÝ VODIČ
 CZ NEUTRALNÍ VODIČ
 HU SEMLEGES VEZETŐ
 IT CONDUTTORE NEUTRO
 ES CONDUCTOR NEUTRO
 NL NULLEIDER
 SV NEUTRALLEDARE
 RO NEUTRALNĂ
 HR NEUTRALNI VODNIK
 RU НЕЙТРАЛЬНЫЙ ПРОВОДНИК
 UKR НЕЙТРАЛЬНИЙ ПРОВОДНИК
 BG НЕЙТРАЛЕН ПРОВОДНИК
 PL PRZEWÓD ZEROWY
 RO CONDUCTOR NEUTRU

⏏

Schutzleiter
 Earth conductor
 FR CONDUCTEUR DE PROTECTION (TERRE)
 SK UZEMŇOVACÍ VODIČ
 CZ OCHRANNÝ VODIČ
 HU VÉDŐVEZETŐ
 IT CONDUTTORE DI TERRA
 ES CONDUCTOR DE PROTECCION
 NL AARDKABEL
 SV SKYDDSLEDARE
 RO PĂRĂȘTIE
 HR ZAŠTITNI VODNIK
 RU ЗАЩИТНЫЙ ПРОВОДНИК
 UKR ЗАХИСНИЙ ПРОВОДНИК
 BG ЗАЩИТЕН ПРОВОДНИК
 PL PRZEWÓD UZIEMIĄCY
 RO CONDUCTOR DE PROTECTIE

L

Stromführender Leiter
 Live conductor
 FR CONDUCTEUR
 SK VODIČ POD NAPĚTÍM
 CZ VODIČ POD NAPĚTÍM
 HU KÁRMESTER
 IT CONDUTTORE SOTTO TENSIONE
 ES LINEAS CONDUCTORAS DE CORRIENTE
 NL SPANNINGSVORENDE DRAAD
 SV STROMFÖRANDE LEDARE
 RO CĂMINCĂ
 HR ŽIVOTNI VODNIK
 RU ПРОВОДНИК ПОД НАПРЯЖЕНИЕМ
 UKR ПРОВОДНИК ПІД НАПРЯГКОМ
 BG ПРОВОДНИК ПОД НАПРЯЖЕНИЕ
 PL PRZEWÓD PRĄDOWY
 RO CONDUCTOR SUB TENSIUNE

N **⏏** **L**