

MONTAGE & SICHERHEITSHINWEISE MOUNTING AND SAFETY INSTRUCTIONS

FR CONSIGNES DE MONTAGE ET DE SÉCURITÉ **SK** MONTÁŽ A BEZPEČNOSTNÉ POKYNY **CZ** MONTÁŽ A BEZPEČNOSTNÍ POKYNY **HU** SZERELÉS ÉS BIZTONSÁGI UTASÍTÁSOK
IT SZERELÉS ÉS BIZTONSÁGI UTASÍTÁSOK **ES** INDICACIONES DE MONTAJE Y SEGURIDAD **NL** MONTAGE- EN VEILIGHEIDSMONTERINGS- OCH SÄKERHETSANVISNINGAR
SLO MONTAŽA IN VARNOSTNI NAPOTKI **HR** MONTAŽA I SIGURNOSNE NAPOMENE **RU** МОНТАЖ И ИНСТРУКЦИИ ПО БЕЗОПАСНОСТИ **UKR** ІНСТРУКЦІЇ З МОНТАЖУ ТА ТЕХНІКИ БЕЗПЕКИ
BG ІНСТРУКЦІЇ З МОНТАЖУ ТА ТЕХНІКИ БЕЗПЕКИ **PL** INSTRUKCJA MONTAŻU I ZASADY BEZPIECZENSTWA **RO** INDICAȚII DE MONTAJ ȘI DE SIGURANȚĂ

Artikel Nr.	Item Nr.	DL 7-696/80 Patina (LED60W/4800lm/3000K)
Artikel ID	Item ID	071.0696-03



BESTIMMUNGSGEMÄSSE VERWENDUNG INTENDED USE

FR UTILISATION CONFORME AUX DISPOSITIONS **SK** ZAMÝŠLENÉ POUŽITIE **CZ** ZAMÝŠLENÉ POUŽITÍ **HU** RENDELTELTÉSSZERŰ HASZNÁLAT **IT** DESTINAZIONE CONFORME ALL'USO **ES** USO PREVISTO
NL BEOOGD GEBRUIK **SV** AVSEDD ANVÄNDNING **SLO** PREDVIDENA UPORABA **HR** PREDVIDENA UPORABA **RU** ИСПОЛЬЗОВАНИЕ ПО НАЗНАЧЕНИЮ **UKR** ВИКОРИСТАННЯ ЗА ПРИЗНАЧЕННЯМ
BG ИЗПОЛЗВАНЕ ПО ПРЕДНАЗНАЧЕНИЕ **PL** ZASTOSOWANIE ZGODNE Z PRZEZNACZENIEM **RO** UTILIZAREA CONFORMĂ CU DESTINAȚIA

Ortsfeste Verwendung als Deckenleuchten im Innenbereich

Stationary use as ceiling light fixture indoors

FR UTILISATION FIXE COMME PLAFONNIERS À L'INTÉRIEUR
SK STACIONÁRNE POUŽITIE AKO STROPNÉ SVETIDLÁ V INTERIÉRI
CZ STACIONÁRNÍ POUŽITÍ JAKO STROPNÍ SVÍTLIDLA V INTERIÉRU
HU HELYHEZ KÖTÖTT HASZNÁLAT BELTÉRI MENNYEZETI LÁMPAKÉNT
IT USO FISSO COME PLAFONIERE PER INTERNI
ES USO ESTACIONARIO COMO LUMINARIAS DE TECHO EN INTERIORES
NL VAST GEBRUIK ALS PLAFONDLAMP BINNENSHUIS
SV INSTALLERAS SOM TAKLAMPOR INOMHUS
SLO FIKSNA UPORABA KOT STROPNA SVETILKA V NOTRANJEM PROSTORU
HR FIKSNA UPOTREBA KAO STROPNA SVJETILJKA U ZATVORENOM PROSTORU
RU СТАЦИОНАРНОЕ ИСПОЛЬЗОВАНИЕ В КАЧЕСТВЕ ПОТОЛОЧНЫХ СВЕТИЛЬНИКОВ В ПОМЕЩЕНИИ
UKR СТАЦИОНАРНЕ ВИКОРИСТАННЯ ЯК СТЕПОВІ СВІТИЛЬНИКИ В ПРИМІЩЕННІ
BG НЕПОДВИЖНО ИЗПОЛЗВАНЕ КАТО ТАВАННИ ЛАМПИ ВЪВ ВЪТРЕШНИ ПОМЕЩЕНИЯ
PL ZASTOSOWANIE STACJONARNE JAKO OPRAWY SUFITOWE W OBSZARZE WEWNĘTRZNYM
RO UTILIZARE STAȚIONARĂ CA LAMPĂ DE PLAFON ÎN ZONA INTERIOARĂ

Beachten Sie stets die örtlichen Installationsvorschriften und ziehen Sie im Zweifelsfall einen Fachmann zu Rate.

Always observe the local installation regulations and consult a specialist in case of doubt.

FR RESPECTEZ TOUJOURS LES CONSIGNES D'INSTALLATION LOCALES ET, EN CAS DE DOUTE, DEMANDEZ CONSEIL À UN PROFESSIONNEL.
SK VŽDY DODRŽUVAJTE MIESTNE PREDPISY O INŠTALÁCII A V PRÍPADE POCHYBNOSTÍ SA PORAĎTE S ODBORNÍKOM.
CZ VŽDY DODRŽUJTE MÍSTNÍ PŘEDPISY O INSTALACI A V PŘÍPADĚ POCHYBNOSTÍ SE PORAĎTE S ODBORNÍKEM.
HU MINDIG TARTSA BE A HELYI SZERELÉSI ELŐÍRÁSOKAT, ÉS HA KÉTSÉGEI VANNAK, FORDULJON SZAKEMBERHEZ.
IT OSSERVARE LE ISTRUZIONI DI INSTALLAZIONE LOCALI E, IN CASO DI DUBBIO, CONSULTARE UN TECNICO.
ES RESPETE SIEMPRE LAS NORMAS LOCALES DE INSTALACIÓN Y CONSULTE A UN ESPECIALISTA EN CASO DE DUDA.
NL NEEM ALTIJD DE PLAATSELJKE INSTALLATIEVOORSCHRIFTEN IN ACHT EN VRAAG BIJ TWIJFEL EEN VAKMAN OM ADVIES.
SV FÖLJ ALLTID LOKALA INSTALLATIONSFÖRESKRIFTER OCH RÅDFRÅGA EN EXPERT OM DU ÄR OSÄKER.
SLO VEDNO UPOŠTEVAJTE LOKALNE MONTAŽNE PREDPISE IN SE V DVOMIH POSVETUJTE S STROKOVNJAKOM.
HR UVJEK SE PRIDRŽAVAJTE LOKALNIH PROPISA O POSTAVLJANJU, A U SLUČAJU NEDOUMLICE, POSAVJETUJTE SE SA STRUČNJAKOM.
RU ВСЕГДА СОБЛЮДАЙТЕ МЕСТНЫЕ ПРАВИЛА УСТАНОВКИ И В СЛУЧАЕ СОМНЕНИЙ ОБРАЩАЙТЕСЬ К СПЕЦИАЛИСТУ.
UKR ЗАВЖДИ ДОТРИМУЙТЕСЯ МІСЦЕВИХ ПРАВИЛ УСТАНОВЛЕННЯ ТА ПРОКОНСУЛЬТУЙТЕСЯ З ФАХІВЦЕМ, ЯКЩО Є СУМНІВИ.
BG ВІНАГИ СЛЕДВАЙТЕ МІСТНІ ПРАВИЛА РОЗПОРЕДБИ ЗА ІНСТАЛАЦІЯ І ПОТЪРСЕТЕ СЪВЕТ ОТ СПЕЦИАЛИСТ, АКО ІМАТЕ СЪМНЕНИЯ.ЛИСТ.
PL NALEŻY ZAWSZE PRZESTRZEGAĆ LOKALNYCH PRZEPISÓW INSTALACYJNYCH I W RAZIE WĄTPLIWOŚCI SKONSULTOWAĆ SIĘ ZE SPECJALISTĄ.
RO RESPECTAȚI ÎN TOTDEAUNA PREVEDERILE LOCALE DE INSTALARE ȘI SOLICITAȚI ȘFATUL UNUI SPECIALIST DACĂ AVEȚI ÎNDOIELI.

Für Schäden, die durch unsachgemäße Montage und Inbetriebnahme entstehen, übernimmt der Hersteller keinerlei Haftung.

The manufacturer accepts no liability for damage caused by improper installation and operation.

FR LE FABRICANT DÉCLINE TOUTE RESPONSABILITÉ POUR LES DOMMAGES RÉSULTANT D'UN MONTAGE ET D'UNE MISE EN SERVICE INCORRECTS.
SK VÝROBCA NENIESE ŽIADNU ZODPOVEDNOSŤ ZA ŠKODY SPÔSOBENÉ NESPRÁVNOU INŠTALÁCIU A UVEDENÍM DO PREVÁDZKY.
CZ VÝROBCE NENISE ŽÁDNOU ODPOVĚDNOST ZA ŠKODY ZPŮSOBENÉ NESPRÁVNOU INSTALACÍ A UVEDENÍM DO PROVOZU.
HU A GYÁRTÓ SEMMILYEN FELELŐSÉGET NEM VÁLLAL A SZAKSZERŰTLEN ÖSSZESZERELÉS ÉS ÜZEMBE HELYZÉS ÁLTAL OKOZOTT KÁROKÉRT.
IT IL PRODUTTORE NON SI ASSUME ALCUNA RESPONSABILITÀ PER DANNI CAUSATI DA UN MONTAGGIO E UNA MESSA IN SERVIZIO IMPROPRI.
ES EL FABRICANTE NO SE HACE RESPONSABLE DE LOS DAÑOS CAUSADOS POR UNA INSTALACIÓN Y PUESTA EN FUNCIONAMIENTO INCORRECTAS.
NL DE FABRIKANT IS NIET AANSPRAKELIJK VOOR SCHADE DIE ONTSTAAT DOOR VERKEERDE MONTAGE EN INGEBRIUKNAME.
SV TILLVERKAREN TAR INTE ANSVAR FÖR SKADOR SOM HAR ORSAKATS PÅ FELAKTIGT MONTERING OCH DRIFTSÄTTNING.
SLO ZA ŠKODO, NASTALO ZARADI NESTROKOVNE MONTAŽE IN UPORABE, PROIZVAJALEC NE PREVZEMA NOBENE ODGOVORNOSTI.
HR PROIZVOĐAČ NE PREUZIMA NIKAKVU ODGOVORNOST ZA ŠTETU NASTALU ZBOG NESTRUČNE MONTAŽE I NESTRUČNOG PUŠTANJA U RAD.
RU ПРОИЗВОДИТЕЛЬ НЕ НЕСЕТ ОТВЕТСТВЕННОСТИ ЗА УЩЕРБ, ВЫЗВАННЫЙ НЕПРАВИЛЬНЫМ МОНТАЖЕМ И ВВОДОМ В ЭКСПЛУАТАЦИЮ.
UKR ВИРОБНИК НЕ НЕСЕ ВІДПОВІДАЛЬНОСТІ ЗА ПОШКОДЖЕННЯ, СПРИЧИНЕНІ НЕПРАВИЛЬНИМ МОНТАЖЕМ І ВВЕДЕННЯМ В ЕКСПЛУАТАЦІЮ.
BG ПРОИЗВОДИТЕЛЯТ НЕ ПОЕМА НИКАКВА ОТГОВОРНОСТ ЗА ЩЕТИ, КОИТО СА ВЪЗНИКНАЛИ ВСЛЕДСТВИЕ НА НЕПОДХОДЯЩО ИЗПОЛЗВАНЕ И ПУСКАНЕ В ЕКСПЛОАТАЦИЯ.
PL PRODUCENT NIE PONOSI ODPOWIEDZIALNOŚCI ZA SZKODY POWSTAŁE W WYNIKU NIEPRAWIDŁOWEGO MONTAŻU I URUCHOMIENIA.
RO PRODUCĂTORUL NU ÎȘI ASUMĂ RĂSPUNDEREA.

Vor Beginn der Montage, Instandhaltung oder Reparatur die Netzleitung abschalten, sodass die Anschlussleitung spannungsfrei ist.

(Schalter auf AUS bzw. Sicherung herausdrehen)

Before starting installation or maintenance or repair work, switch off the mains supply so that the connecting cable is voltage-free.

(Set the switch to OFF or remove the fuse)

FR AVANT DE COMMENCER LE MONTAGE, L'ENTRETIEN OU LA RÉPARATION, DÉBRANCHEZ LE CÂBLE SECTEUR AFIN QUE LE CÂBLE DE RACCORDEMENT SOIT HORS TENSION. (METTRE L'INTERRUPTEUR SUR ARRÊT ET/OU ENLEVER LE FUSIBLE)
SK PRED ZAČATÍM INŠTALÁCIE, ÚDRŽBY ALEBO OPRAVY VYPNITE SIETĚOVÉ NAPÁJANIE, ABY BOL PRÍVODNÝ KÁBEL BEZ NAPÁŤIA. (PREPNITE VYPÍNAČ DO POLOHY OFF ALEBO VYBERTE POISTKU)
CZ PŘED ZAHÁJENÍM INSTALACE, ÚDRŽBY NEBO OPRAVY VYPNĚTE SÍŤOVÉ NAPÁJENÍ, ABY BYL PŘÍVODNÍ KÁBEL BEZ NAPĚTÍ. (PŘEPNĚTE VYPÍNAČ DO POLOHY OFF NEBO VYJĚMTE POJISTKU)
HU A SZERELÉS, KARBANTARTÁS VAGY JAVÍTÁS MEGKEZDÉSE ELŐTT KAPCSOLJA KI A HÁLÓZATI KÁBELT, HOGY A CSATLAKOZÓKÁBEL FESZÜLTSEGMENTES LEGYEN. (KAPCSOLJA A KAPCSOLÓT KI ÁLLÁSBA, ILL. VEGYE KI A BIZTOSÍTÉKOT.)
IT PRIMA DI INIZIARE IL MONTAGGIO, LA MANUTENZIONE O LA RIPARAZIONE, SCOLLEGARE IL CAVO DI ALIMENTAZIONE IN MODO CHE IL CAVO DI COLLEGAMENTO SIA PRIVO DI TENSIONE. (PORTARE L'INTERRUTTORE SU OFF E/O SVITARE IL FUSIBILE)
ES ANTES DE INICIAR LOS TRABAJOS DE MONTAJE, MANTENIMIENTO O REPARACIÓN, DESCONECTE LA ALIMENTACIÓN DE RED PARA QUE EL CABLE DE CONEXIÓN NO RECIBA TENSIÓN. (GIRE EL INTERRUPTOR A LA POSICIÓN OFF O EXTRAIGA EL FUSIBLE).
NL SCHAKEL VÓÓR BEGIN VAN MONTAGE, ONDERHOUD OF REPARATIE DE STROOMTOEVOER UIT ZODAT DE AANSLUITKABEL SPANNINGSVRIJ IS. (SCHAKELAAR OP UIT OF ZEKERING ERUIT DRAAIEN)
SV KOPPLA UR ELEN OCH SÄKERSTÄLL ATT ANSLUTNINGSKABELN ÄR SPÄNNINGSFRI INNAN DU BÖRJAR MED MONTERING, UNDERHÅLL ELLER REPARATIONER. (STÅNG AV ELEN ELLER TA UR SÄKRINGEN)
SLO PRED ZAČETKOM MONTAŽE, VZDRŽEVANJA IN POPRAVILA IZKLJUČITE ELEKTRIČNI KABEL, TAKO DA BO PRIKLJUČNI VOD BREZ NAPETOSTI. (STIKALO NA IZKLJUČEN POLOŽAJ OZ. ODVIJTE VAROVALKO)
HR PRIJE ROČETKA MONTAŽE, ODRŽAVANJA ILI POPRAVAKA ISKLJUČITE MREŽNI VOD TAKO DA PRIKLJUČNI VOD BUDE BEZ NAPONA. (PREKIDAČ NA ISKLJ. ODN. ODVRNITE OSIGURAČ)
RU ПЕРЕД НАЧАЛОМ РАБОТ ПО УСТАНОВКЕ, ТЕХНИЧЕСКОМУ ОБСЛУЖИВАНИЮ ИЛИ РЕМОНТУ ОТКЛЮЧИТЕ ЭЛЕКТРОПИТАНИЕ, ЧТОБЫ СОЕДИНИТЕЛЬНЫЙ КАБЕЛЬ БЫЛ ОБЕСТОЧЕН.
(ПОВЕРНИТЕ ВЫКЛЮЧАТЕЛЬ В ПОЛОЖЕНИЕ ВЫКЛ. ИЛИ ИЗВЛЕКИТЕ ПРЕДОХРАНИТЕЛЬ)
UKR ПЕРЕД ПОЧАТКОМ РОБІТ ІЗ МОНТАЖУ, ТЕХНІЧНОМУ ОБСЛУГОВУВАННЯ ЧИ РЕМОНТУ ВИМКНІТЬ ЕЛЕКТРОЖИВЛЕННЯ, ЩОБ З'ЄДУНАЛЬНИЙ КАБЕЛЬ БУВ ЗНЕСТРУМЛЕНИЙ. (ПЕРЕВЕДІТЬ ВИМКАЧ У ПОЛОЖЕННЯ «ВИМК.» АБО ВИЙМІТЬ ЗАПОБІЖНИК)
BG ПРЕДИ ЗАПОЧВАНЕ НА МОНТАЖ, ПОДДРЪЖКА ИЛИ РЕМОНТ ИЗКЛЮЧАЙТЕ ЕЛЕКТРОЗАХРАНВАНЕТО, ТАКА ЧЕ ЗАХРАНВАЩИЯТ КАБЕЛ ДА НЕ Е ПОД НАПРЕЖЕНИЕ. (ЩЕПСЕЛ НА ИЗКЛ. ИЛИ ИЗВАДЕТЕ ПРЕДПАЗИТЕЛЯ)
PL PRZED ROZPOCZĘCIEM MONTAŻU, SERWISU LUB NAPRAWY NALEŻY ODŁĄCZYĆ PRZEWÓD SIECIOWY, ABY KABEL PRZYŁĄCZENIOWY BYŁ POZBAWIONY NAPIĘCIA. (USTAWIĆ PRZEŁĄCZNIK W POZYCJI WYŁ LUB WYKRĘCIĆ BEZPIECZNIK)
RO ÎNAINTE DE ÎNCERPEREA MONTĂRII, MENTENANȚEI SAU REPARAȚIEI, DECONECTAȚI CABLUL DE REȚEA, ASTFEL ÎNCĂȚ CABLUL DE CONEXIUNE SĂ FIE SCOS DE SUB TENSIUNE. (COMUTATORUL ÎN POZIȚIA OPRIT (AUS), RESPECTIV SCOATEȚI SIGURANȚA)

Beachten Sie stets die technischen Angaben des Produktes, die auf dem Typenschild angegeben sind.

Always observe the technical specifications of the product as indicated on the type label.

FR RESPECTEZ TOUJOURS LES DONNÉES TECHNIQUES DU PRODUIT QUI FIGURENT SUR LA PLAQUE SIGNALÉTIQUE.
SK VŽDY DODRŽÍVAJTE TECHNICKÉ ÚDAJE O VÝROBKU UVEDENÉ NA TYPOVOM ŠTÍTKU.
CZ VŽDY DODRŽUJTE TECHNICKÉ ÚDAJE O VÝROBKU UVEDENÉ NA TYPOVÉM ŠTÍTKU.
HU MINDIG VEGYE FIGYELEMBE A TERMÉK MŰSZAKI ADATAIT, AMELYEK A TÍPUSÁBLÁN VANNAK FELTŰNTETVE.
IT RISPETTARE SEMPRE LE SPECIFICHE TECNICHE DEL PRODOTTO RIPORTATE SULLA TARGHETTA DI IDENTIFICAZIONE.
ES RESPETE SIEMPRE LAS ESPECIFICACIONES TÉCNICAS DEL PRODUCTO QUE SE INDICAN EN LA PLACA DE CARACTERÍSTICAS.
NL RAADPLEEG ALTIJD DE TECHNISCHE INFORMATIE OVER HET PRODUCT DIE OP HET TYPEPLAATJE IS VERMELD.
SV OBSERVERA ALLTID PRODUKTENS TEKNISKA DATA SOM FINNS PÅ TYPSKYLTEN.
SLO VEDNO UPOŠTEVAJTE TEHNIČNE PODATKE IZDELKA, NAVEDENE NA TIPSKI PLOŠČICI.
HR UVIJEK SE PRIDRŽAVAJTE TEHNIČKIH PODATAKA PROIZVODA KOJI SU NAVEDENI NA OZNAČNOJ PLOŠČICI.
RU ВСЕГДА СОБЛЮДАЙТЕ ТЕХНИЧЕСКИЕ ХАРАКТЕРИСТИКИ ИЗДЕЛИЯ, УКАЗАННЫЕ НА ФИРМЕННОЙ ТАБЛИЧКЕ.
UKR ЗАВЖДИ ДОТРИМУЙТЕСЯ ТЕХНІЧНИХ ХАРАКТЕРИСТИК ВИРОБУ, ЗАЗНАЧЕНИХ НА ЗАВОДСЬКІЙ ТАБЛИЦІ.
BG ВИНАГИ СПАЗВАЙТЕ ТЕХНИЧЕСКИТЕ ХАРАКТЕРИСТИКИ НА ПРОДУКТА, ПОСОЧЕНИ ВЪРХУ ТИПОВАТА ТАБЕЛКА.
PL NALEŻY ZAWSZE PRZESTRZEGAĆ DANYCH TECHNICZNYCH PRODUKTU PODANYCH NA TABLICZCE ZNAMIONOWEJ.
RO RESPECTAȚI ÎN TOTDEAUNA SPECIFICAȚIILE TEHNICE ALE PRODUSULUI CARE SUNT INDICATE PE PLĂCUȚA DE TIP.

VERWENDETE SYMBOLE SYMBOLS USED

FR SYMBOLES UTILISÉS **SK** POUŽITÉ SYMBOLY **CZ** POUŽITÉ SYMBOLY **HU** HASZNÁLT SZIMBÓLUMOK **IT** SIMBOLI UTILIZZATI **ES** SÍMBOLOS EMPLEADOS **NL** GEBRUIKTE SYMBOLEN **SV** ANVÄNDA SYMBOLER **SLO** UPORABLJENI SIMBOLI **HR** KORIŠTENI SIMBOLI **RU** ИСПОЛЗУЕМЫЕ СИМВОЛЫ **UKR** ВЖИВАНІ СИМВОЛИ **BG** ИЗПОЛЗВАНИ СИМВОЛИ **PL** UŻYTE SYMBOLE **RO** SIMBOLURILE UTILIZATE



Symbolerklärung hier www.orionleuchten.at/symbole/
 Explanation of symbols here www.orionlightings.com/symbols/

Dieses Produkt enthält (eine) Lichtquelle(n) der Energieeffizienzklasse E.

This product contains light source(s) of the energy efficiency class E.

FR CE PRODUIT CONTIENT UNE OU DES SOURCES LUMINEUSES DE LA CLASSE D'EFFICACITÉ ÉNERGÉTIQUE E.
SK TENTO VÝROBOK OBSAHUJE ZDROJ(-E) SVETLA TRIEDY ENERGETICKEJ ÚČINNOSTI E.
CZ TENTO VÝROBEK OBSAHUJE ZDROJ(E) SVĚTLA TŘIDY ENERGETICKÉ ÚČINNOSTI E.
HU EZ A TERMÉK E ENERGIÁHATÉKONYSÁGI OSZTÁLYÚ FÉNYFORRÁS(OKA)T TARTALMAZ.
IT QUESTO PRODOTTO CONTIENE (UNA) SORGENTE (I) LUMINOSA (E) DELLA CLASSE DI EFFICIENZA ENERGETICA E.
ES ESTE PRODUCTO CONTIENE (UNA) FUENTE(S) LUMINOSA(S) DE CLASE DE EFICIENCIA ENERGÉTICA E.
NL DIT PRODUCT BEVAT (EEN) LICHTBRON(NEN) VAN ENERGIEKLASSE E.
SV DENNA PRODUKT INNEHÅLLER (EN) LJUSKÄLLA/LJUSKÄLLOR MED ENERGI-MÄRKNING E.
SLO TA IZDELEK VSEBUJE VIR OZ. VIRE SVETLOBE ENERGIJSKEGA RAZREDA E.
HR OVAJ PROIZVOD SADRŽI IZVOR(E) SVJETLOSTI RAZREDA ENERGETSKE UČINKOVITOSTI E.
RU ДАННОЕ ИЗДЕЛИЕ СОДЕРЖИТ ИСТОЧНИК(-И) СВЕТА КЛАССА ЭНЕРГОЭФФЕКТИВНОСТИ E.
UKR ЦЕЙ ВИРІБ МІСТИТЬ ДЖЕРЕЛО (ДЖЕРЕЛА) СВІТЛА КЛАСУ ЕНЕРГОЕФЕКТИВНОСТІ E.
BG ТОЗИ ПРОДУКТ СЪДЪРЖА ОСВЕТИТЕЛНО(И) СРЕДСТВО(ВА) С КЛАС НА ЕНЕРГИЙНА ЕФЕКТИВНОСТ E.
PL TEN PRODUKT ZAWIERA ŹRÓDŁO(-A) ŚWIATŁA O KLASIE EFEKTYWNOŚCI ENERGETYCZNEJ E.
RO ACEST PRODUS CONȚINE O SURSĂ DE LUMINĂ/SURSE DE LUMINĂ ALE CLASEI DE EFICIENȚĂ ENERGETICĂ E.

Durch einen Fachmann austauschbare LED-Lichtquelle.

LED light source to be replaced by a professional.

FR SOURCE LUMINEUSE À LED REMPLAÇABLE PAR UN PROFESSIONNEL.
SK SVETELNÝ ZDROJ LED, KTORÝ MÔŽE VYMENIŤ ODBORNÍK.
CZ SVĚTELNÝ ZDROJ LED, KTERÝ MŮŽE VYMĚNIT ODBORNÍK.
HU SZAKEMBER ÁLTAL CSERÉLHETŐ LED-FÉNYFORRÁS.
IT SORGENTE LUMINOSA A LED INTERCAMBIABILE DA UN TECNICO.
ES FUENTE LUMINOSA LED QUE PUEDE SER SUSTITUIDA POR UN ESPECIALISTA.
NL DOOR EEN VAKMAN TE VERVANGEN LED-LICHTBRON.
SV LYSDIÖDEN SKA BYTAS AV EN EXPERT.
SLO LED-VIR SVETLOBE, KI GA MORA ZAMENJATI STROKOVNJAK.
HR LED IZVOR SVJETLOSTI MOŽE ZAMIJENITI STRUČNJAK.
RU СВЕТОДИОДНЫЙ ИСТОЧНИК СВЕТА, ЗАМЕНЯЕМЫЙ СПЕЦИАЛИСТОМ.
UKR СВІТЛОДІОДНЕ ДЖЕРЕЛО СВІТЛА, ЯКЕ МОЖЕ ЗАМІНИТИ ФАХІВЕЦЬ.
BG LED-ОСВЕТИТЕЛНО СРЕДСТВО, СМЕНЯЕМО ОТ СПЕЦИАЛИЗИРАН ТЕХНИК.
PL ŹRÓDŁO ŚWIATŁA LED WYMENIALNE PRZEZ SPECJALISTĘ.
RO SURSĂ DE LUMINĂ LED ÎNLOCUIBILĂ DE CĂTRE UN SPECIALIST



Durch einen Fachmann austauschbares Betriebsgerät.

Operating equipment to be replaced by a professional.

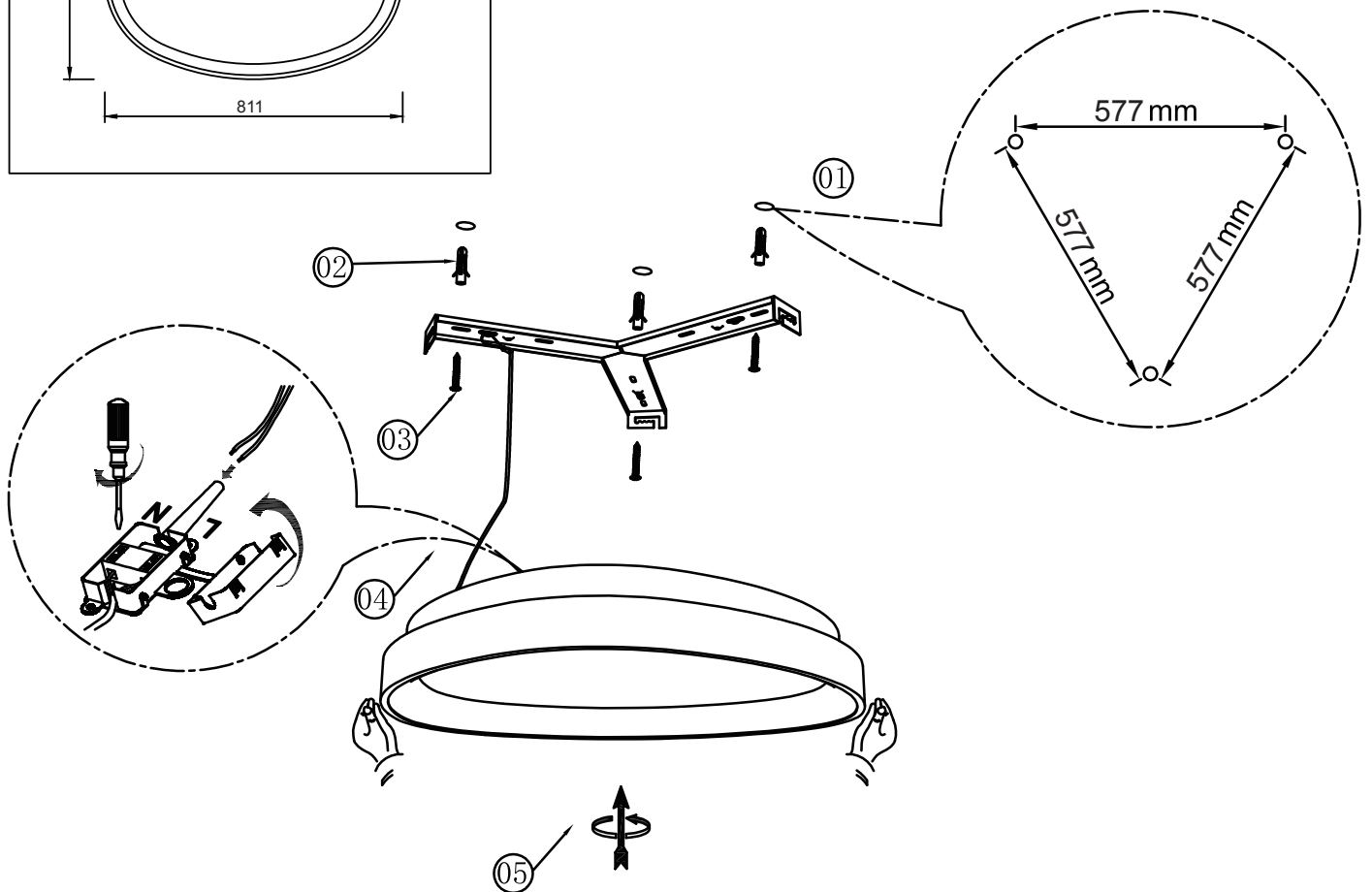
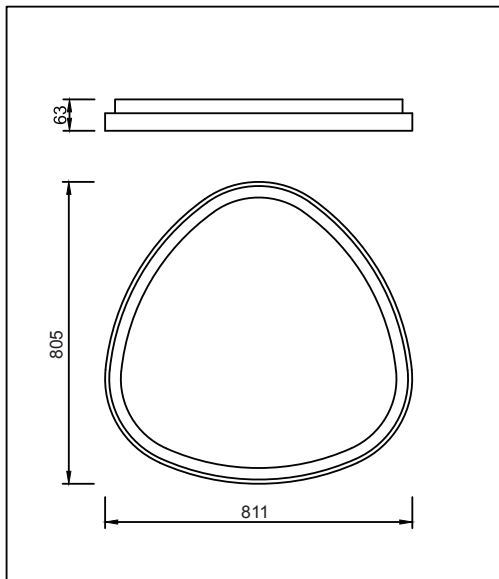
FR BOÎTIER DE COMMANDE REMPLAÇABLE PAR UN PROFESSIONNEL.
SK OVLÁDACIE ZARIADENIE, KTORÉ MÔŽE VYMENIŤ ODBORNÍK.
CZ OVLÁDACÍ ZAŘÍZENÍ, KTERÉ MŮŽE VYMĚNIT ODBORNÍK.
HU A SZAKEMBER ÁLTAL CSERÉLHETŐ KEZELŐBERENDEZÉS.
IT DISPOSITIVO OPERATIVO SOSTITUIBILE DA UN TECNICO.
ES DISPOSITIVO DE CONTROL QUE PUEDE SER SUSTITUIDO POR UN ESPECIALISTA.
NL DOOR EEN VAKMAN TE VERVANGEN BEDIENINGSAPPARAAT.
SV ARMATUREN SKA BYTAS AV EN EXPERT.
SLO OBRATOVALNA NAPRAVA, KI JO MORA ZAMENJATI STROKOVNJAK.
HR PREDSPOJNU NAPRAVU MOŽE ZAMIJENITI STRUČNJAK.
RU МЕХАНИЗМ УПРАВЛЕНИЯ, ЗАМЕНЯЕМЫЙ СПЕЦИАЛИСТОМ.
UKR МЕХАНИЗМ КЕРУВАННЯ, ЯКИЙ МОЖЕ ЗАМІНИТИ ФАХІВЕЦЬ.
BG УСТРОЙСТВО ЗА УПРАВЛЕНИЕ, СМЕНЯЕМО ОТ СПЕЦИАЛИЗИРАН ТЕХНИК.
PL ZASILACZ WYMENIALNY PRZEZ SPECJALISTĘ.
RO CONTROLER ÎNLOCUIBIL DE CĂTRE UN SPECIALIST.



ERSATZTEILE SPARE PARTS

FR PIÈCES DÉTACHÉES **SK** NÁHRADNÉ DIELY **CZ** NÁHRADNÍ DÍLY **HU** PÓTLAKTRÉSZEK **IT** RICAMBI **ES** PIEZAS DE RECAMBIO **NL** VERVANGENDE ONDERDELEN **SV** RESERVDELAR **SLO** NADOMESTNI DELI **HR** REZERVNI DIJELOVI **RU** ЗАПАСНЫЕ ДЕТАЛИ **UKR** ЗАПЧАСТИНИ **BG** РЕЗЕРВНИ ЧАСТИ **PL** CZĘŚCI ZAMIENNE **RO** PIESE DE SCHIMB

1 Artikel Nr. Item Nr.	LED 18ha 18W SMD (120pcs) D800x10mm	2 Artikel Nr. Item Nr.	LED 35hb 35W SMD (240pcs) D800x10mm	3 Artikel Nr. Item Nr.	Driver 40g2 Eaglerise LS-40 -600L14-F 40W
Artikel ID Item ID	199.0018-081	Artikel ID Item ID	199.0035-082	Artikel ID Item ID	290.0040-071
4 Artikel Nr. Item Nr.	Driver 50k Eaglerise LS-50- 600 LI2 50W				
Artikel ID Item ID	290.0050-11				



	Stromführender Leiter Live conductor	L		Neutralleiter Neutral conductor	N
	FR CONDUCTEUR SK VODIČ POD NAPÄTÍM CZ VODIČ POD NAPĚTÍM HU KÁRMESTER IT CONDUTTORE SOTTO TENSIONE ES LINEAS CONDUCTORAS DE CORRIENTE NL SPANNINGVORENDE DRAAD SV STRÖMFÖRANDE LEDARE SLO VODNIK POD NAPETOSTJO HR VODIČ POD NAPONOM RU ПРОВОДНИК ПОД НАПРЯЖЕНИЕМ UKR ПРОВОДНИК ПІД НАПРЯГОМ BG ПРОВОДНИК ПОД НАПРЕЖЕНИЕ PL PRZEWÓD PRĄDOWY RO CONDUCTOR SUB TENSIONE			FR CONDUCTEUR NEUTRE SK NEUTRÁLNY VODIČ CZ NEUTRÁLNÍ VODIČ HU SEMLEGES VEZETŐ IT CONDUTTORE NEUTRO ES CONDUCTOR NEUTRO NL NULLEIDER SV NEUTRALLEDARE SLO NEUTRALNI VODNIK HR NEUTRALNI VODIČ RU НЕЙТРАЛЬНЫЙ ПРОВОДНИК UKR НУЛЬОВИЙ ПРОВОДНИК BG НЕУТРАЛЕН ПРОВОДНИК PL PRZEWÓD ZEROWY RO CONDUCTOR NEUTRU	