

## MONTAGE & SICHERHEITSHINWEISE MOUNTING AND SAFETY INSTRUCTIONS

FR CONSIGNES DE MONTAGE ET DE SÉCURITÉ **SK** MONTÁŽ A BEZPEČNOSTNÉ POKYNY **CZ** MONTÁŽ A BEZPEČNOSTNÍ POKYNY **HU** SZERELÉS ÉS BIZTONSÁGI UTASÍTÁSOK  
**IT** SZERELÉS ÉS BIZTONSÁGI UTASÍTÁSOK **ES** INDICACIONES DE MONTAJE Y SEGURIDAD **NL** MONTAGE- EN VEILIGHEIDSMONTERINGS- OCH SÄKERHETSANVISNINGAR  
**SLO** MONTAŽA IN VARNOSTNI NAPOTKI **HR** MONTAŽA I SIGURNOSNE NAPOMENE **RU** МОНТАЖ И ИНСТРУКЦИИ ПО БЕЗОПАСНОСТИ **UKR** ІНСТРУКЦІЇ З МОНТАЖУ ТА ТЕХНІКИ БЕЗПЕКИ  
**BG** ІНСТРУКЦІЇ З МОНТАЖУ ТА ТЕХНІКИ БЕЗПЕКИ **PL** INSTRUKCJA MONTAŻU I ZASADY BEZPIECZENSTWA **RO** INDICAȚII DE MONTAJ ȘI DE SIGURANȚĂ

Artikel Nr.	Item Nr.	DL 7-633/30 Titan (LED27W/2700lm/4000K)
Artikel ID	Item ID	071.0633-01



### BESTIMMUNGSGEMÄSSE VERWENDUNG INTENDED USE

FR UTILISATION CONFORME AUX DISPOSITIONS **SK** ZAMÝŠĽANÉ POUŽITIE **CZ** ZAMÝŠLENÉ POUŽITÍ **HU** RENDELTELTÉSSZERŰ HASZNÁLAT **IT** DESTINAZIONE CONFORME ALL'USO **ES** USO PREVISTO  
**NL** BEOOGD GEBRUIK **SV** AVSEDD ANVÄNDNING **SLO** PREDVIDENA UPORABA **HR** PREDVIDENA UPORABA **RU** ИСПОЛЬЗОВАНИЕ ПО НАЗНАЧЕНИЮ **UKR** ВИКОРИСТАННЯ ЗА ПРИЗНАЧЕННЯМ  
**BG** ИЗПОЛЗВАНЕ ПО ПРЕДНАЗНАЧЕНИЕ **PL** ZASTOSOWANIE ZGODNE Z PRZEZNACZENIEM **RO** UTILIZAREA CONFORMĂ CU DESTINAȚIA

### Ortsfeste Verwendung als Wand- und Deckenleuchte im Innenbereich.

Stationary use as wall and ceiling luminaire indoors.

FR UTILISATION FIXE COMME LAMPE MURALE ET PLAFONNIER À L'INTÉRIEUR  
**SK** STACIONÁRNE POUŽITIE AKO NÁSTENNÉ A STROPNÉ SVIETIDLO V INTERIÉRI  
**CZ** STACIONÁRNÍ POUŽITÍ JAKO NÁSTENNÉ A STROPNÍ SVIETIDLO V INTERIÉRU  
**HU** HELYHEZ KÖTÖTT HASZNÁLAT BELTÉRI FALI ÉS MENNYEZETI LÁMPAKÉNT  
**IT** USO FISSO COME APPLIQUE O PLAFONIERA PER INTERNI  
**ES** USO ESTACIONARIO COMO LUMINARIA DE PARED Y TECHNO EN INTERIORES  
**NL** VAST GEBRUIK ALS WAND- EN PLAFONDLAMP BINNENSHUIS  
**SV** INSTALLERAS SOM TAK- OCH VÄGGLAMPA INOMHUS  
**SLO** FIKSNA UPORABA KOT STENSKA IN STROPNA SVETILKA V NOTRANJEM PROSTORU  
**HR** FIKSNA UPOTREBA KAO ZIDNA I STROPNA SVJETILJKA U ZATVORENOM PROSTORU  
**RU** СТАЦИОНАРНОЕ ИСПОЛЬЗОВАНИЕ В КАЧЕСТВЕ НАСТЕННОГО И ПОТОЛОЧНОГО СВЕТИЛЬНИКА В ПОМЕЩЕНИИ  
**UKR** СТАЦІОНАРНЕ ВИКОРИСТАННЯ ЯК НАСТІННИЙ І СТЕПЬОВИЙ СВЕТИЛЬНИК У ПРИМІЩЕННІ  
**BG** НЕПОДВИЖНО ИЗПОЛЗВАНЕ КАТО СТЕННА И ТАВАННА ЛАМПА ВЪВ ВЪТРЕШНИ ПМЕЩЕНИЯ  
**PL** ZASTOSOWANIE STACJONARNE JAKO OPRAWA NAŚCIENNA I SUFITOWA W OBSZARZE WEWNĘTRZNYM  
**RO** UTILIZARE STAȚIONARĂ CA LAMPĂ DE PERETE ȘI DE PLAFON ÎN ZONA INTERIOARĂ

### Beachten Sie stets die örtlichen Installationsvorschriften und ziehen Sie im Zweifelsfall einen Fachmann zu Rate.

Always observe the local installation regulations and consult a specialist in case of doubt.

FR RESPECTEZ TOUJOURS LES CONSIGNES D'INSTALLATION LOCALES ET, EN CAS DE DOUTE, DEMANDEZ CONSEIL À UN PROFESSIONNEL.  
**SK** VŽDY DODRŽIAVAJTE MIESTNE PREDPISY O INŠTALÁCII A V PRÍPADE POCHYBNOSTÍ SA PORAĐTE S ODBORNÍKOM.  
**CZ** VŽDY DODRŽUJTE MÍSTNÍ PŘEDPISY O INSTALACI A V PŘÍPADĚ POCHYBNOSTÍ SE PORAŽTE S ODBORNÍKEM.  
**HU** MINDIG TARTSA BE A HELYI SZERELÉSI ELŐÍRÁSOKAT, ÉS HA KÉTSÉGEI VANNAK, FORDULJON SZAKEMBERHEZ.  
**IT** OSSERVARE LE ISTRUZIONI DI INSTALLAZIONE LOCALI E, IN CASO DI DUBBIO, CONSULTARE UN TECNICO.  
**ES** RESPETE SIEMPRE LAS NORMAS LOCALES DE INSTALACIÓN Y CONSULTE A UN ESPECIALISTA EN CASO DE DUDA.  
**NL** NEEM ALTIJD DE PLAATSELJKE INSTALLATIEVOORSCHRIFTEN IN ACHT EN VRAAG BIJ TWIJFEL EEN VAKMAN OM ADVIES.  
**SV** FÖLJ ALLTID LOKALA INSTALLATIONSFÖRESKRIFTER OCH RÅDFRÅGA EN EXPERT OM DU ÄR OSÄKER.  
**SLO** VEDNO UPOŠTEVAJTE LOKALNE MONTAŽNE PREDPISE IN SE V DVOMIH POSVETUJTE S STROKOVNJAKOM.  
**HR** UVJEK SE PRIDRŽAVAJTE LOKALNIH PROPISA O POSTAVLJANJU, A U SLUČAJU NEDOUVICE, POSAVJETUJTE SE SA STRUČNJAKOM.  
**RU** ВСЕГДА СОБЛЮДАЙТЕ МЕСТНЫЕ ПРАВИЛА УСТАНОВКИ И В СЛУЧАЕ СОМНЕНИЯ ОБРАЩАЙТЕСЬ К СПЕЦИАЛИСТУ.  
**UKR** ЗАВЖДИ ДОТРИМУЙТЕСЯ МІСЦЕВИХ ПРАВИЛ УСТАНОВЛЕННЯ ТА ПРОКОНСУЛЬТУЙТЕСЯ З ФАХІВЦЕМ, ЯКЩО Є СУМНІВИ.  
**BG** ВІНАГІ СЛЕДВАЙТЕ МІСТНІ ПРАВИЛА РОЗПОРЕДБИ ЗА ІНСТАЛАЦІЯ І ПОТЪРСЕТЕ СЪВЕТ ОТ СПЕЦИАЛИСТ, АКО ИМАТЕ СЪМНЕНИЯ.ЛИСТ.  
**PL** NALEŻY ZAWSZE PRZESTRZEGAĆ LOKALNYCH PRZEPISÓW INSTALACYJNYCH I W RAZIE WĄTPLIWOŚCI SKONSULTOWAĆ SIĘ ZE SPECJALISTĄ.  
**RO** RESPECTAȚI ÎN TOTDEAUNA PREVEDERILE LOCALE DE INSTALARE ȘI SOLICITAȚI ȘFATUL UNUI SPECIALIST DACĂ AVEȚI ÎNDOIELI.

### Für Schäden, die durch unsachgemäße Montage und Inbetriebnahme entstehen, übernimmt der Hersteller keinerlei Haftung.

The manufacturer accepts no liability for damage caused by improper installation and operation.

FR LE FABRICANT DÉCLINE TOUTE RESPONSABILITÉ POUR LES DOMMAGES RÉSULTANT D'UN MONTAGE ET D'UNE MISE EN SERVICE INCORRECTS.  
**SK** VÝROBCA NENESIE ŽIADNU ZODPOVEDNOSŤ ZA ŠKODY SPÔSOBENÉ NESPRÁVNOU INŠTALÁCIOU A UVEDENÍM DO PREVÁDZKY.  
**CZ** VÝROBCE NENESIE ŽADNOU ODPOVĚDNOST ZA ŠKODY ZPŮSOBENÉ NESPRÁVNOU INSTALACÍ A UVEDENÍM DO PROVOZU.  
**HU** A GYÁRTÓ SEMMILYEN FELELŐSÉGET NEM VÁLLAL A SZAKSZERŰTLEN ÉSSZERELÉS ÉS ÜZEMBE HELYZÉS ÁLTAL OKOZOTT KÁROKÉRT.  
**IT** IL PRODUTTORE NON SI ASSUME ALCUNA RESPONSABILITÀ PER DANNI CAUSATI DA UN MONTAGGIO E UNA MESSA IN SERVIZIO IMPROPRI.  
**ES** EL FABRICANTE NO SE HACE RESPONSABLE DE LOS DAÑOS CAUSADOS POR UNA INSTALACIÓN Y PUESTA EN FUNCIONAMIENTO INCORRECTAS.  
**NL** DE FABRIKANT IS NIET AANSPRAKELIJK VOOR SCHADE DIE ONTSTAAT DOOR VERKEERDE MONTAGE EN INGEBRIUKNAME.  
**SV** TILLVERKAREN TAR INTE ANSVAR FÖR SKADOR SOM HAR ORSAKATS PÅ FELAKTIGT MONTERING OCH DRIFTSÄTTNING.  
**SLO** ZA ŠKODO, NASTALO ZARADI NESTROKOVNE MONTAŽE IN UPORABE, PROIZVAJALEC NE PREVZEMA NOBENE ODGOVORNOSTI.  
**HR** PROIZVOĐAČ NE PREUZIMA NIKAKVU ODGOVORNOST ZA ŠTETU NASTALU ZBOG NESTRUČNE MONTAŽE I NESTRUČNOG PUŠTANJA U RAD.  
**RU** ПРОИЗВОДИТЕЛЬ НЕ НЕСЕТ ОТВЕТСТВЕННОСТИ ЗА УЩЕРБ, ВЫЗВАННЫЙ НЕПРАВИЛЬНЫМ МОНТАЖЕМ И ВВОДОМ В ЭКСПЛУАТАЦИЮ.  
**UKR** ВИРОБНИК НЕ НЕСЕ ВІДПОВІДАЛЬНОСТІ ЗА ПОШКОДЖЕННЯ, СПРИЧИНЕНІ НЕПРАВИЛЬНИМ МОНТАЖЕМ І ВВЕДЕННЯМ В ЕКСПЛУАТАЦІЮ.  
**BG** ПРОИЗВОДИТЕЛЯТ НЕ ПОЕМА НИКАКВА ОТГОВОРНОСТ ЗА ЩЕТИ, КОИТО СА ВЪЗНИКНАЛИ ВСЛЕДСТВИЕ НА НЕПОДХОДЯЩО ИЗПОЛЗВАНЕ И ПУСКАНЕ В ЕКСПЛОАТАЦИЯ.  
**PL** PRODUCENT NIE PONOSI ODPOWIEDZIALNOŚCI ZA SZKODY POWSTAŁE W WYNIKU NIEPRAWIDŁOWEGO MONTAŻU I URUCHOMIENIA.  
**RO** PRODUCĂTORUL NU ÎȘI ASUMĂ RĂSPUNDEREA.

### Vor Beginn der Montage, Instandhaltung oder Reparatur die Netzleitung abschalten, sodass die Anschlussleitung spannungsfrei ist.

(Schalter auf AUS bzw. Sicherung herausdrehen)

Before starting installation or maintenance or repair work, switch off the mains supply so that the connecting cable is voltage-free.

(Set the switch to OFF or remove the fuse)

FR AVANT DE COMMENCER LE MONTAGE, L'ENTRETIEN OU LA RÉPARATION, DÉBRANCHEZ LE CÂBLE SECTEUR AFIN QUE LE CÂBLE DE RACCORDEMENT SOIT HORS TENSION. (METTRE L'INTERRUPTEUR SUR ARRÊT ET/OU ENLEVER LE FUSIBLE)  
**SK** PRED ZAČATÍM INŠTALÁCIE, ÚDRŽBY ALEBO OPRAVY VYPNITE SIETĚOVÉ NAPÁJANIE, ABY BOL PRÍVODNÝ KÁBEL BEZ NAPÁTIA. (PREPNITE VYPÍNAČ DO POLOHY OFF ALEBO VYBERTE POISTKU)  
**CZ** PŘED ZAHÁJENÍM INSTALACE, ÚDRŽBY NEBO OPRAVY VYPNĚTE SÍŤOVÉ NAPÁJENÍ, ABY BYL PŘÍVODNÍ KABEL BEZ NAPĚTÍ. (PŘEPNĚTE VYPÍNAČ DO POLOHY OFF NEBO VYJĚMTE POJISTKU)  
**HU** A SZERELÉS, KARBANTARTÁS VAGY JAVÍTÁS MEGKEZDÉSE ELŐTT KAPCSOLJA KI A HÁLÓZATI KÁBELT, HOGY A CSATLAKOZÓKÁBEL FESZÜLTSEGMENTES LEGYEN. (KAPCSOLJA A KAPCSOLÓT KI ÁLLÁSBA, ILL. VEGYE KI A BIZTOSÍTÉKOT.)  
**IT** PRIMA DI INIZIARE IL MONTAGGIO, LA MANUTENZIONE O LA RIPARAZIONE, SCOLLEGARE IL CAVO DI ALIMENTAZIONE IN MODO CHE IL CAVO DI COLLEGAMENTO SIA PRIVO DI TENSIONE. (PORTARE L'INTERRUTTORE SU OFF E/O SVITARE IL FUSIBILE)  
**ES** ANTES DE INICIAR LOS TRABAJOS DE MONTAJE, MANTENIMIENTO O REPARACIÓN, DESCONECTE LA ALIMENTACIÓN DE RED PARA QUE EL CABLE DE CONEXIÓN NO RECIBA TENSIÓN. (GIRE EL INTERRUPCIÓN A LA POSICIÓN OFF O EXTRAIGA EL FUSIBLE).  
**NL** SCHAKEL VÓÓR BEGIN VAN MONTAGE, ONDERHOUD OF REPARATIE DE STROOMTOEVOER UIT ZODAT DE AANSLUITKABEL SPANNINGSVRIJ IS. (SCHAKELAAR OP UIT OF ZEKERING ERUIT DRAAIEN)  
**SV** KOPPLA UR ELEN OCH SÄKERSTÄLL ATT ANSLUTNINGSKABELN ÄR SPÄNNINGSFRI INNAN DU BÖRJAR MED MONTERING, UNDERHÅLL ELLER REPARATIONER. (STÄNG AV ELEN ELLER TA UR SÄKRINGEN)  
**SLO** PRED ZAČETKOM MONTAŽE, VZDRŽEVANJA IN POPRAVILA IZKLUČITE ELEKTRIČNI KABEL, TAKO DA BO PRIKLUČNI VOD BREZ NAPETOSTI. (STIKALO NA IZKLUČEN POLOŽAJ OZ. ODVIJTE VAROVALKO)  
**HR** PRIJE POČETKA MONTAŽE, ODRŽAVANJA ILI POPRAVAKA ISKLJUČITE MREŽNI VOD TAKO DA PRIKLUČNI VOD BUDE BEZ NAPONA. (PREKIDAČ NA ISKLJ. ODN. ODVRNITE OSIGURAČ)  
**RU** ПЕРЕД НАЧАЛОМ РАБОТ ПО УСТАНОВКЕ, ТЕХНИЧЕСКОМУ ОБСЛУЖИВАНИЮ ИЛИ РЕМОНТУ ОТКЛЮЧИТЕ ЭЛЕКТРОПИТАНИЕ, ЧТОБЫ СОЕДИНИТЕЛЬНЫЙ КАБЕЛЬ БЫЛ ОБЕСТОЧЕН.  
**UKR** ПЕРЕД ПОЧАТКОМ РОБІТ ІЗ МОНТАЖУ, ТЕХНІЧНОМУ ОБСЛУГОВУВАННЯ ЧИ РЕМОНТУ ВИМКНІТЬ ЕЛЕКТРОЖИВЛЕННЯ, ЩОБ З'ЕДУВАЛЬНИЙ КАБЕЛЬ БУВ ЗНЕСТРУМЛЕНИЙ. (ПЕРЕВЕДІТЬ ВИМИКАЧ У ПОЛОЖЕННЯ ВІКЛЮЧЕННЯ ВИБІЛ. АБО ВИЗВІЙТЕ ЗАПОБІЖНИК)  
**BG** ПРЕДИ ЗАПОЧВАНЕ НА МОНТАЖ, ПОДДРЪЖКА ИЛИ РЕМОНТ ИЗКЛЮЧАЙТЕ ЕЛЕКТРОЗАХРАНВАНЕТО, ТАКА ЧЕ ЗАХРАНВАЩИЯТ КАБЕЛ ДА НЕ Е ПОД НАПРЕЖЕНИЕ. (ЩЕПСЕЛ НА ИЗКЛ. ИЛИ ИЗВАДЕТЕ ПРЕДПАЗИТЕЛЯ)  
**PL** PRZED ROZPOCZĘCIEM MONTAŻU, SERWISU LUB NAPRAWY NALEŻY ODŁĄCZYĆ PRZEWÓD SIECIOWY, ABY KABEL PRZYŁĄCZENIOWY BYŁ POZBAWIONY NAPIĘCIA. (USTAWIĆ PRZEŁĄCZNIK W POZYCJI WYŁ LUB WYKRĘCIĆ BEZPIECZNIK)  
**RO** ÎNAINTE DE ÎNCEPEREA MONTĂRII, MENTENANȚEI SAU REPARAȚIEI, DECONECTAȚI CABLUL DE REȚEA, ASTFEL ÎNCĂȚ CABLUL DE CONEXIUNE SĂ FIE SCOS DE SUB TENSIUNE. (COMUTATORUL ÎN POZIȚIA OPRIT (AUS), RESPECTIV SCOATEȚI ȘIGURANȚA)

Beachten Sie stets die technischen Angaben des Produktes, die auf dem Typenschild angegeben sind.

Always observe the technical specifications of the product as indicated on the type label.

**FR** RESPECTEZ TOUJOURS LES DONNÉES TECHNIQUES DU PRODUIT QUI FIGURENT SUR LA PLAQUE SIGNALÉTIQUE.  
**SK** VŽDY DODRŽIAVAJTE TECHNICKÉ ÚDAJE O VÝROBKU UVEDENÉ NA TYPOVOM ŠTÍTKU.  
**CZ** VŽDY DODRŽUJTE TECHNICKÉ ÚDAJE O VÝROBKU UVEDENÉ NA TYPOVÉM ŠTÍTKU.  
**HU** MINDIG VEGYE FIGYELEMBE A TERMÉK MŰSZAKI ADATAIT, AMELYEK A TÍPUSÁBLÁN VANNAK FELTŰNTETVE.  
**IT** RISPETTARE SEMPRE LE SPECIFICHE TECNICHE DEL PRODOTTO RIPORTATE SULLA TARGHETTA DI IDENTIFICAZIONE.  
**ES** RESPETE SIEMPRE LAS ESPECIFICACIONES TÉCNICAS DEL PRODUCTO QUE SE INDICAN EN LA PLACA DE CARACTERÍSTICAS.  
**NL** RAADPLEEG ALTIJD DE TECHNISCHE INFORMATIE OVER HET PRODUCT DIE OP HET TYPEPLAATJE IS VERMELD.  
**SV** OBSERVERA ALLTID PRODUKTENS TEKNISKA DATA SOM FINNS PÅ TYPSKYLTEN.  
**SLO** VEDNO UPOŠTEVAJTE TEHNIČNE PODATKE IZDELKA, NAVEDENE NA TIPSKI PLOŠČICI.  
**HR** UVJEK SE PRIDRŽAVAJTE TEHNIČKIH PODATAKA PROIZVODA KOJI SU NAVEDENI NA OZNAČNOJ PLOŠČICI.  
**RU** ВСЕГДА СОБЛЮДАЙТЕ ТЕХНИЧЕСКИЕ ХАРАКТЕРИСТИКИ ИЗДЕЛИЯ, УКАЗАННЫЕ НА ФИРМЕННОЙ ТАБЛИЧКЕ.  
**UKR** ЗАВЖДИ ДОТРИМУЙТЕСЯ ТЕХНІЧНИХ ХАРАКТЕРИСТИК ВИРОБУ, ЗАЗНАЧЕНИХ НА ЗАВОДСЬКІЙ ТАБЛИЧЦІ.  
**BG** ВИНАГИ СПАЗВАЙТЕ ТЕХНИЧЕСКИТЕ ХАРАКТЕРИСТИКИ НА ПРОДУКТА, ПОСОЧЕНИ ВЪРХУ ТИПОВАТА ТАБЕЛКА.  
**PL** NALEŻY ZAWSZE PRZESTRZEGAĆ DANYCH TECHNICZNYCH PRODUKTU PODANYCH NA TABLICZCE ZNAMIONOWEJ.  
**RO** RESPECTAȚI ÎN TOTDEAUNA SPECIFICAȚIILE TEHNICE ALE PRODUSULUI CARE SUNT INDICATE PE PLĂCUȚA DE TIP.

### VERWENDETE SYMBOLE SYMBOLS USED

**FR** SYMBOLES UTILISÉS **SK** POUŽITÉ SYMBOLY **CZ** POUŽITÉ SYMBOLY **HU** HASZNÁLT SZIMBÓLUMOK **IT** SIMBOLI UTILIZZATI **ES** SÍMBOLOS EMPLEADOS **NL** GEBRUIKTE SYMBOLEN **SV** ANVÄNDA SYMBOLER **SLO** UPORABLJENI SIMBOLI **HR** KORIŠTENI SIMBOLI **RU** ИСПОЛЗУЕМЫЕ СИМВОЛЫ **UKR** ВЖИВАНІ СИМВОЛИ **BG** ИЗПОЛЗВАНИ СИМВОЛИ **PL** UŻYTE SYMBOLE **RO** SIMBOLURILE UTILIZATE



Symbolerklärung hier [www.orionleuchten.at/symbole/](http://www.orionleuchten.at/symbole/)  
 Explanation of symbols here [www.orionlightings.com/symbols/](http://www.orionlightings.com/symbols/)

Dieses Produkt enthält (eine) Lichtquelle(n) der Energieeffizienzklasse F.

This product contains light source(s) of the energy efficiency class F.

**FR** CE PRODUIT CONTIENT UNE OU DES SOURCES LUMINEUSES DE LA CLASSE D'EFFICACITÉ ÉNERGÉTIQUE F.  
**SK** TENTO VÝROBK OBSAHUJE ZDROJ(-E) SVETLA TRIEDY ENERGETICKEJ ÚČINNOSTI F.  
**CZ** TENTO VÝROBEK OBSAHUJE ZDROJ(E) SVĚTLA TŘÍDY ENERGETICKÉ ÚČINNOSTI F.  
**HU** EZ A TERMÉK F ENERGIHATÉKONYSÁGI OSZTÁLYÚ FÉNYFORRÁS(OKA)T TARTALMAZ.  
**IT** QUESTO PRODOTTO CONTIENE (UNA) SORGENTE (I) LUMINOSA (E) DELLA CLASSE DI EFFICIENZA ENERGETICA F.  
**ES** ESTE PRODUCTO CONTIENE (UNA) FUENTE(S) LUMINOSA(S) DE CLASE DE EFICIENCIA ENERGÉTICA F.  
**NL** DIT PRODUCT BEVAT (EEN) LICHTBRON(NEN) VAN ENERGIEKLASSE F.  
**SV** DENNA PRODUKT INNEHÅLLER (EN) LJUSKÄLLA/LJUSKÄLLOR MED ENERGIMÄRKNING F.  
**SLO** TA IZDELEK VSEBUJE VIR OZ. VIRE SVETLOBE ENERGIJSKEGA RAZREDA F.  
**HR** OVAJ PROIZVOD SADRŽI IZVOR(E) SVJETLOSTI RAZREDA ENERGETSKE UČINKOVITOSTI F.  
**RU** ДАННОЕ ИЗДЕЛИЕ СОДЕРЖИТ ИСТОЧНИК(-И) СВЕТА КЛАССА ЭНЕРГОЭФФЕКТИВНОСТИ F.  
**UKR** ЦЕЙ ВИРІБ МІСТИТЬ ДЖЕРЕЛО (ДЖЕРЕЛА) СВІТЛА КЛАСУ ЕНЕРГОЕФЕКТИВНОСТІ F.  
**BG** ТОЗИ ПРОДУКТ СЪДЪРЖА ОСВЕТИТЕЛНО(И) СРЕДСТВО(ВА) С КЛАС НА ЕНЕРГИЙНА ЕФЕКТИВНОСТ F.  
**PL** TEN PRODUKT ZAWIERA ŹRÓDŁO(-A) ŚWIATŁA O KLASIE EFEKTYWNOŚCI ENERGETYCZNEJ F.  
**RO** ACEST PRODUS CONȚINE O SURSĂ DE LUMINĂ/SURSE DE LUMINĂ ALE CLASEI DE EFICIENȚĂ ENERGETICĂ F.

Durch einen Fachmann austauschbare LED-Lichtquelle.

LED light source to be replaced by a professional.

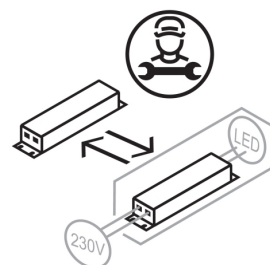
**FR** SOURCE LUMINEUSE À LED REMPLAÇABLE PAR UN PROFESSIONNEL.  
**SK** SVETELNÝ ZDROJ LED, KTORÝ MÔŽE VYMENIŤ ODBORNÍK.  
**CZ** SVĚTELNÝ ZDROJ LED, KTERÝ MŮŽE VYMĚNIT ODBORNÍK.  
**HU** SZAKEMBER ÁLTAL CSERÉLHETŐ LED-FÉNYFORRÁS.  
**IT** SORGENTE LUMINOSA A LED INTERCAMBIABILE DA UN TECNICO.  
**ES** FUENTE LUMINOSA LED QUE PUEDE SER SUSTITUIDA POR UN ESPECIALISTA.  
**NL** DOOR EEN VAKMAN TE VERVANGEN LED-LICHTBRON.  
**SV** LYSDIÖDEN SKA BYTAS AV EN EXPERT.  
**SLO** LED-VIR SVETLOBE, KI GA MORA ZAMENJATI STROKOVNJAK.  
**HR** LED IZVOR SVJETLOSTI MOŽE ZAMIJENITI STRUČNJAK.  
**RU** СВЕТОДИОДНЫЙ ИСТОЧНИК СВЕТА, ЗАМЕНЯЕМЫЙ СПЕЦИАЛИСТОМ.  
**UKR** СВІТЛОДІОДНЕ ДЖЕРЕЛО СВІТЛА, ЯКЕ МОЖЕ ЗАМІНИТИ ФАХІВЕЦЬ.  
**BG** LED-ОСВЕТИТЕЛНО СРЕДСТВО, СМЕНЯЕМО ОТ СПЕЦИАЛИЗИРАН ТЕХНИК.  
**PL** ŹRÓDŁO ŚWIATŁA LED WYMENIALNE PRZEZ SPECJALISTĘ.  
**RO** SURSĂ DE LUMINĂ LED ÎNLOCUIBILĂ DE CĂTRE UN SPECIALIST



Durch einen Fachmann austauschbares Betriebsgerät.

Operating equipment to be replaced by a professional.

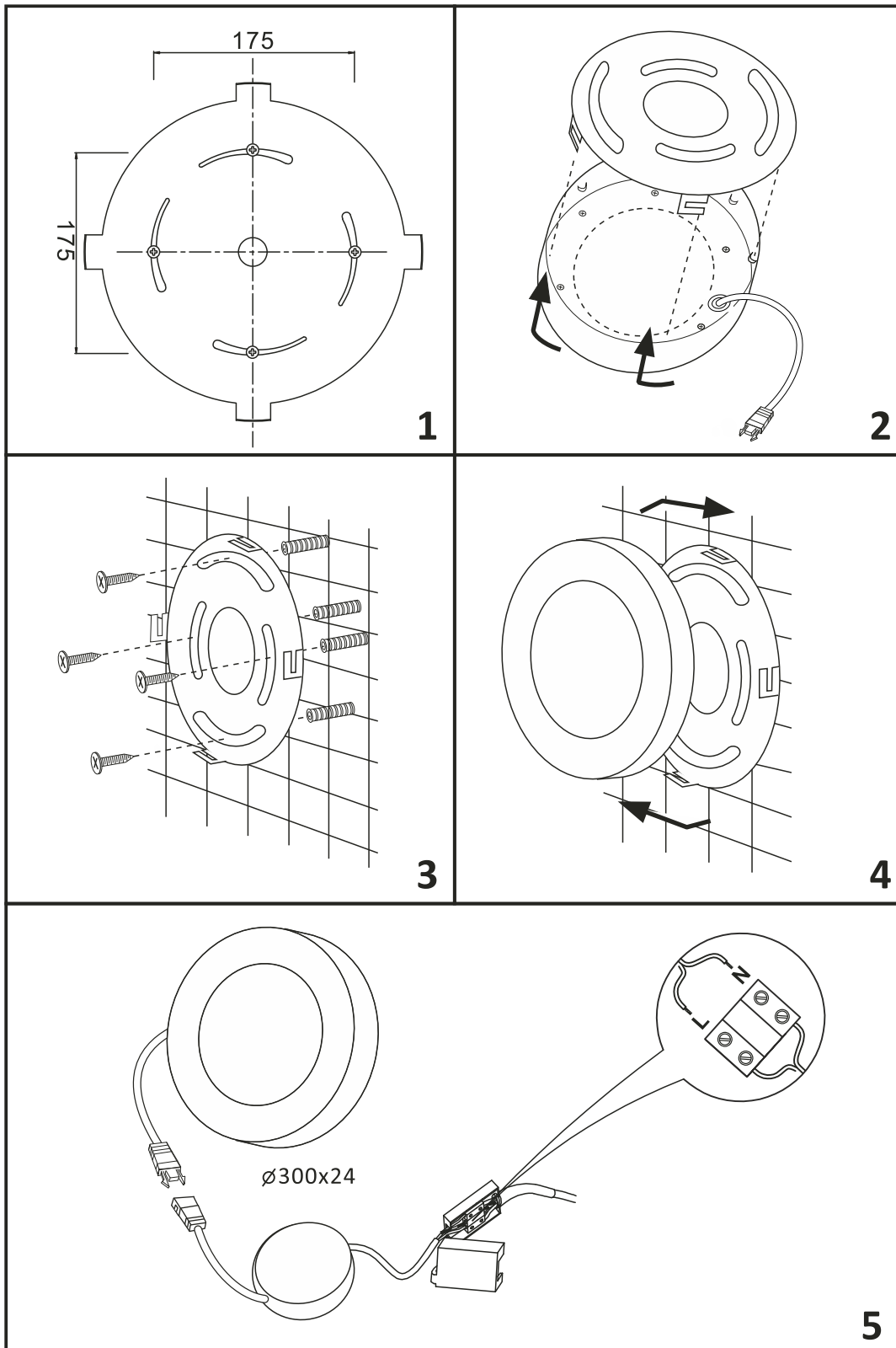
**FR** BOÎTIER DE COMMANDE REMPLAÇABLE PAR UN PROFESSIONNEL.  
**SK** OVLÁDACIE ZARIADENIE, KTORÉ MÔŽE VYMENIŤ ODBORNÍK.  
**CZ** OVLÁDACÍ ZAŘÍZENÍ, KTERÉ MŮŽE VYMĚNIT ODBORNÍK.  
**HU** A SZAKEMBER ÁLTAL CSERÉLHETŐ KEZELŐBERENDEZÉS.  
**IT** DISPOSITIVO OPERATIVO SOSTITUIBILE DA UN TECNICO.  
**ES** DISPOSITIVO DE CONTROL QUE PUEDE SER SUSTITUIDO POR UN ESPECIALISTA.  
**NL** DOOR EEN VAKMAN TE VERVANGEN BEDIENINGSAPPARAAT.  
**SV** ARMATUREN SKA BYTAS AV EN EXPERT.  
**SLO** OBRATOVALNA NAPRAVA, KI JO MORA ZAMENJATI STROKOVNJAK.  
**HR** PREDSPOJNU NAPRAVU MOŽE ZAMIJENITI STRUČNJAK.  
**RU** МЕХАНИЗМ УПРАВЛЕНИЯ, ЗАМЕНЯЕМЫЙ СПЕЦИАЛИСТОМ.  
**UKR** МЕХАНІЗМ КЕРУВАННЯ, ЯКИЙ МОЖЕ ЗАМІНИТИ ФАХІВЕЦЬ.  
**BG** УСТРОЙСТВО ЗА УПРАВЛЕНИЕ, СМЕНЯЕМО ОТ СПЕЦИАЛИЗИРАН ТЕХНИК.  
**PL** ZASILACZ WYMENIALNY PRZEZ SPECJALISTĘ.  
**RO** CONTROLER ÎNLOCUIBIL DE CĂTRE UN SPECIALIST.



### ERSATZTEILE SPARE PARTS

**FR** PIÈCES DÉTACHÉES **SK** NÁHRADNÉ DIELY **CZ** NÁHRADNÍ DÍLY **HU** PÓTLAKTRÉSZEK **IT** RICAMBI **ES** PIEZAS DE RECAMBIO **NL** VERVANGENDE ONDERDELEN **SV** RESERVDELAR **SLO** NADOMESTNI DELI **HR** REZERVNI DIJELOVI **RU** ЗАПАСНЫЕ ДЕТАЛИ **UKR** ЗАПЧАСТИНИ **BG** РЕЗЕРВНИ ЧАСТИ **PL** CZĘŚCI ZAMIENNE **RO** PIESE DE SCHIMB

1 Artikel Nr. Item Nr.	LED 25m 25W SMD (260pcs)890x6mm,4000K	2 Artikel Nr. Item Nr.	Driver 26a KAYHIN LED-KH22-26W 300mA	3 Artikel Nr. Item Nr.	Driver 26b K LED-KH22-26W 230-240mA dimm
Artikel ID Item ID	199.0025-13	Artikel ID Item ID	290.0026-01	Artikel ID Item ID	290.0026-02



	<p><b>Stromführender Leiter</b> Live conductor</p> <p>FR CONDUCTEUR SK VODIČ POD NAPÄTÍM CZ VODIČ POD NAPĚTÍM HU KÁRMESTER IT CONDUTTORE SOTTO TENSIONE ES LINEAS CONDUCTORAS DE CORRIENTE NL SPANNINGVORENDE DRAAD SV STRÖMFÖRANDE LEDARE SLO VODNIK POD NAPETOSTJO HR VODIČ POD NAPONOM RU ПРОВОДНИК ПОД НАПРЯЖЕНИЕМ UKR ПРОВОДНИК ПІД НАПРЯГОЮ BG ПРОВОДНИК ПОД НАПРЕЖЕНИЕ PL PRZEWÓD PRĄDOWY RO CONDUCTOR SUB TENSIIUNE</p>	<b>L</b>	<p><b>Neutralleiter</b> Neutral conductor</p> <p>FR CONDUCTEUR NEUTRE SK NEUTRÁLNY VODIČ CZ NEUTRÁLNÍ VODIČ HU SEMLEGES VEZETŐ IT CONDUTTORE NEUTRO ES CONDUCTOR NEUTRO NL NULLEIDER SV NEUTRALLEDARE SLO NEUTRALNI VODNIK HR NEUTRALNI VODIČ RU НЕЙТРАЛЬНЫЙ ПРОВОДНИК UKR НУЛЬОВИЙ ПРОВОДНИК BG НЕУТРАЛЕН ПРОВОДНИК PL PRZEWÓD ZEROWY RO CONDUCTOR NEUTRU</p>	<b>N</b>
--	---	----------	--	----------